



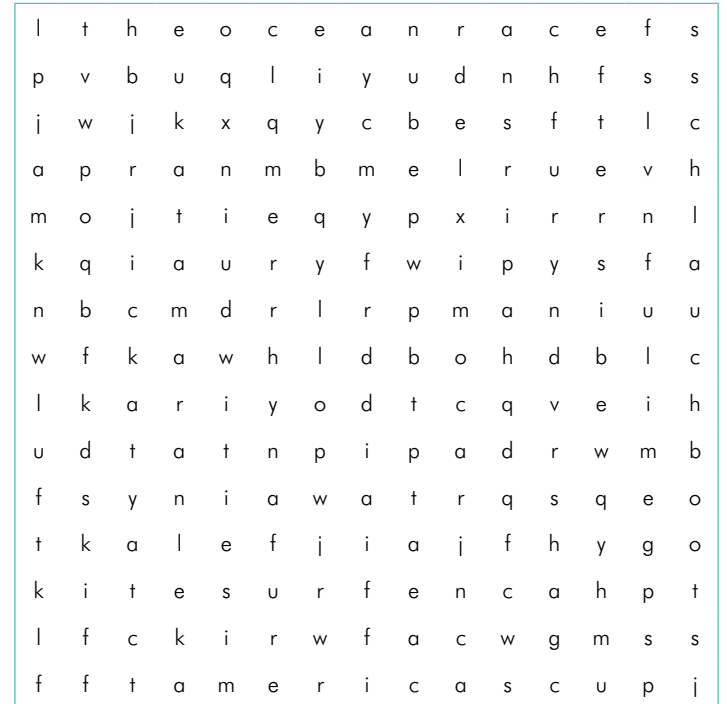
Kannst Du dich an die Bedeutung der neuen Wörter aus Thema 1 erinnern?

Ordne jedes Wort seiner Definition zu.

Stichwort	Bedeutung
Nachhaltigkeit	Etwas ohne Hilfe von irgendjemandem vervollständigen.
Ausdauer	Pflanzenähnliche Organismen, die im Wasser wachsen.
Mut	Sich um etwas kümmern.
Belastbarkeit	Das Konzept, etwas lange nutzen oder tun zu können, ohne dass die Ressourcen ausgehen oder die Umwelt geschädigt wird.
Alleine	Am Ball bleiben, auch wenn es schwierig sein könnte.
Algen	Etwas tun, das Dir Angst machen könnte.
Verantwortung	Eine schwierige Zeit überstehen, innerlich stark sein und sein Bestes geben.

Suche nach Wörtern!

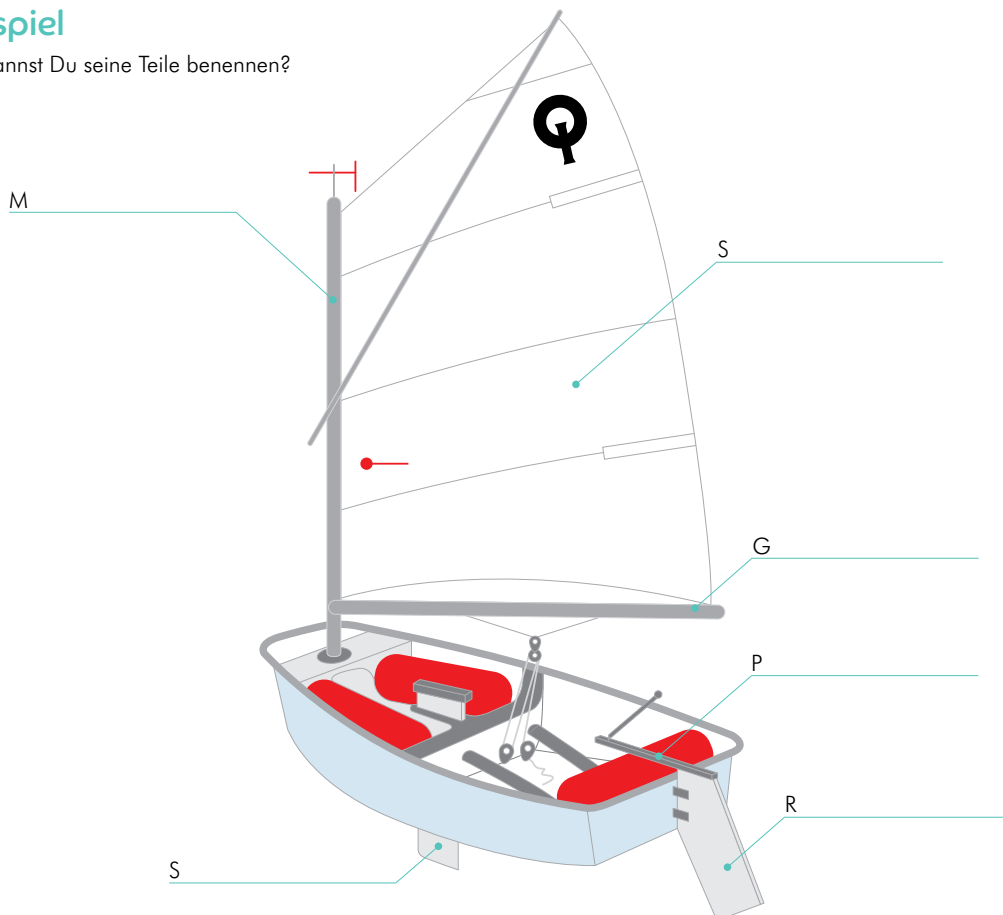
Finde die Regatten und Boote in der Wortsuche.



skiff katamaran america's cup kitesurfen
 the ocean race imoca olympiade schlauchboot

Das Namensspiel

Dies ist ein Optimist. Kannst Du seine Teile benennen?





Quizzeit!

Mal sehen, woran wir uns aus Thema 1 erinnern: Segeln mit World Sailing! Dies ist ein 2-Personen-Team-Multiple-Choice-Quiz. Lest jede Frage und entscheidet, welche Antwort euer Team für richtig hält. Fragt euren Lehrer nach den Antworten!

Wann wurde World Sailing gegründet?

- a. 1905
- b. 1906
- c. 1907

2. Wie heißen die Ziele, die extreme Armut beenden, den Klimawandel beheben und Ungleichheit und Ungerechtigkeit bekämpfen sollen?

- a. Umweltziele der Vereinten Nationen
- b. Ziele der Vereinten Nationen für nachhaltige Entwicklung
- c. Öko-Entwicklungsziele der Vereinten Nationen

3. Welche Regatta, von denen Du in Thema 1 erfahren hast, ist die älteste?

- a. The Ocean Race
- b. Die Olympischen Spiele
- c. America's Cup

4. Welche Regatta, von denen Du in Thema 1 erfahren hast, ist die längste?

- a. SailGP
- b. The Ocean Race
- c. America's Cup

5. Welches der Boote, die Du in Thema 1 kennengelernt hast, ist das schnellste?

- a. F50
- b. IMOCA 60
- c. VO65

Bearbeitungszeit

Meine Lieblingsbootsklasse ist die _____ weil _____

Ich mag die Regatta _____ weil _____

Zwei Dinge, die ich als Segler für die Nachhaltigkeit tun kann, sind:

1. _____

2. _____



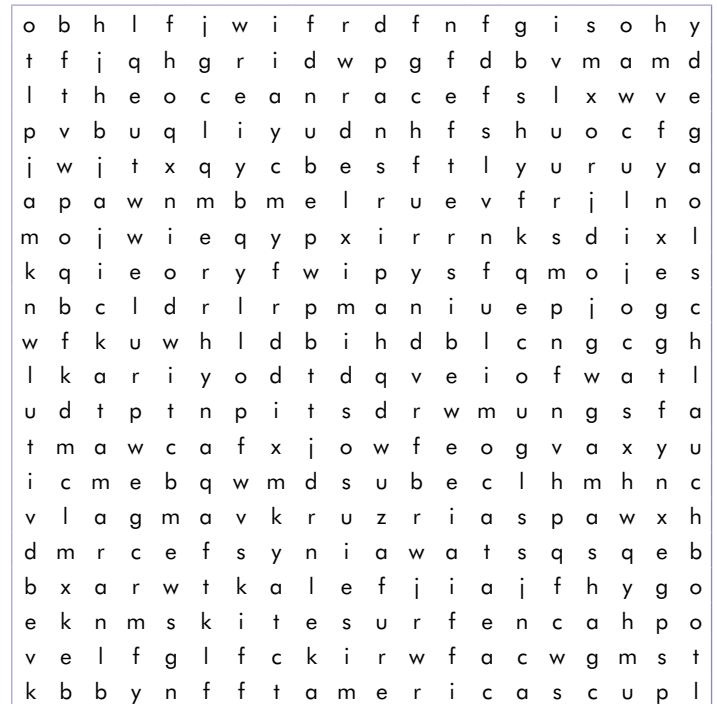
Kannst Du dich an die Bedeutung der neuen Wörter aus Thema 1 erinnern?

Verwende den ersten Buchstaben, um jedes Wort zu vervollständigen, und ordne dann die Definitionen zu.

Stichwort	Bedeutung
N_____	Etwas ohne Hilfe von irgendjemandem vervollständigen.
A_____	Pflanzenähnliche Organismen, die im Wasser wachsen.
M_____	Sich um etwas kümmern.
B_____	Das Konzept, etwas lange nutzen oder tun zu können, ohne dass die Ressourcen ausgehen oder die Umwelt geschädigt wird.
A_____	Am Ball bleiben, auch wenn es schwierig sein könnte.
A_____	Etwas tun, das Dir Angst machen könnte.
V_____	Eine schwierige Zeit überstehen, innerlich stark sein und sein Bestes geben.

Suche nach Wörtern!

Finde die Regatten und Boote in der Wortsuche.

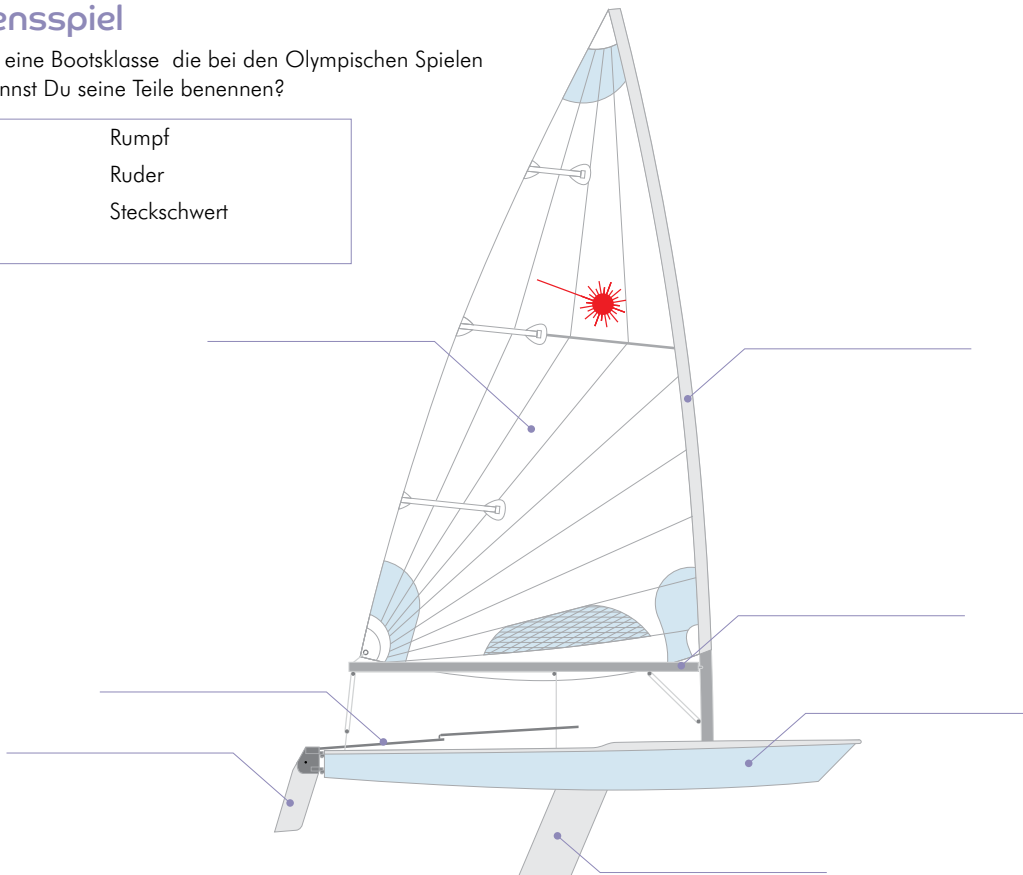


- pwa world tour
- the ocean race
- america's cup
- olympiade
- windsurfen
- schlauchboot
- katamaran
- kitesurfen
- skiff
- imoca

Das Namensspiel

Dies ist ein Laser, eine Bootsklasse die bei den Olympischen Spielen gesegelt wird. Kannst Du seine Teile benennen?

Segel	Rumpf
Pinne	Ruder
Mast	Steckschwert
Großbaum	





Quizzeit!

Mal sehen, woran wir uns aus Thema 1 erinnern: Segeln mit World Sailing! Dies ist ein 2-Personen-Team-Multiple-Choice-Quiz. Lest jede Frage und entscheidet, welche Antwort euer Team für richtig hält. Fragt euren Lehrer nach den Antworten!

Wann wurde World Sailing gegründet?

- a. 1905
- b. 1906
- c. 1907

2. Wie heißen die Ziele, die extreme Armut beenden, den Klimawandel beheben und Ungleichheit und Ungerechtigkeit bekämpfen sollen?

- a. Umweltziele der Vereinten Nationen
- b. Ziele der Vereinten Nationen für nachhaltige Entwicklung
- c. Öko-Entwicklungsziele der Vereinten Nationen

3. Welche Regatta, von denen Du in Thema 1 erfahren hast, ist die älteste?

- a. The Ocean Race
- b. Die Olympischen Spiele
- c. America's Cup

4. Welche Regatta, von denen Du in Thema 1 erfahren hast, ist die längste?

- a. SailGP
- b. The Ocean Race
- c. America's Cup

5. Welches der Boote, die Du in Thema 1 kennengelernt hast, ist das schnellste?

- a. F50
- b. IMOCA 60
- c. VO65

6. Wie viele Segeldisziplinen gibt es bei den Olympischen Spielen, bei denen man eine olympische Medaille gewinnen kann?

- a. 5
- b. 10
- c. 14

7. Wie oft ist Dee Caffari alleine ununterbrochen um die Welt gesegelt?

- a. 1
- b. 2
- c. 3

8. Mit wem segelt Yago Lange bei den Olympischen Spielen?

- a. seinem Vater
- b. seiner Schwester
- c. seinem Bruder

9. Bonusfrage!

Liste zwei Dinge auf, die jemanden zu einem Top-Segler machen

Bearbeitungszeit

Ich würde gerne die Bootsklasse _____ segeln, weil _____

Ich würde gerne an der Regatta _____ teilnehmen, weil _____

Zwei Fähigkeiten, die ich entwickeln muss, um ein Top-Segler zu werden, sind:

- 1. _____ weil _____
- 2. _____ weil _____

Zwei Dinge, die ich als Segler für die Nachhaltigkeit tun kann, sind:

- 1. _____
- 2. _____



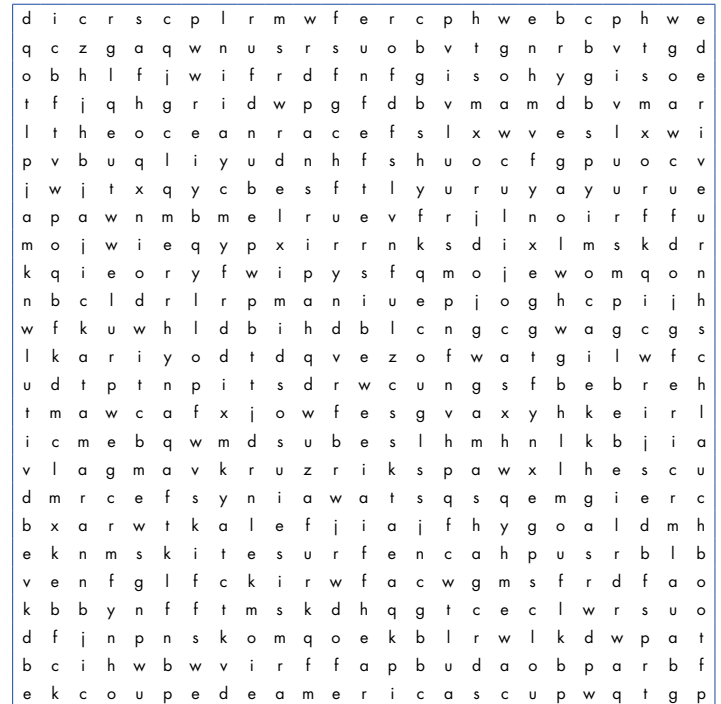
Kannst Du dich an die Bedeutung der neuen Wörter aus Thema 1 erinnern?

Lies jede Definition und füge das Wort hinzu

Stichwort		Bedeutung
_____		Etwas ohne Hilfe von irgendjemandem vervollständigen.
_____		Pflanzenähnliche Organismen, die im Wasser wachsen.
_____		Sich um etwas kümmern.
_____		Das Konzept, etwas lange nutzen oder tun zu können, ohne dass die Ressourcen ausgehen oder die Umwelt geschädigt wird.
_____		Am Ball bleiben, auch wenn es schwierig sein könnte.
_____		Etwas tun, das Dir Angst machen könnte.
_____		Eine schwierige Zeit überstehen, innerlich stark sein und sein Bestes geben.

Suche nach Wörtern!

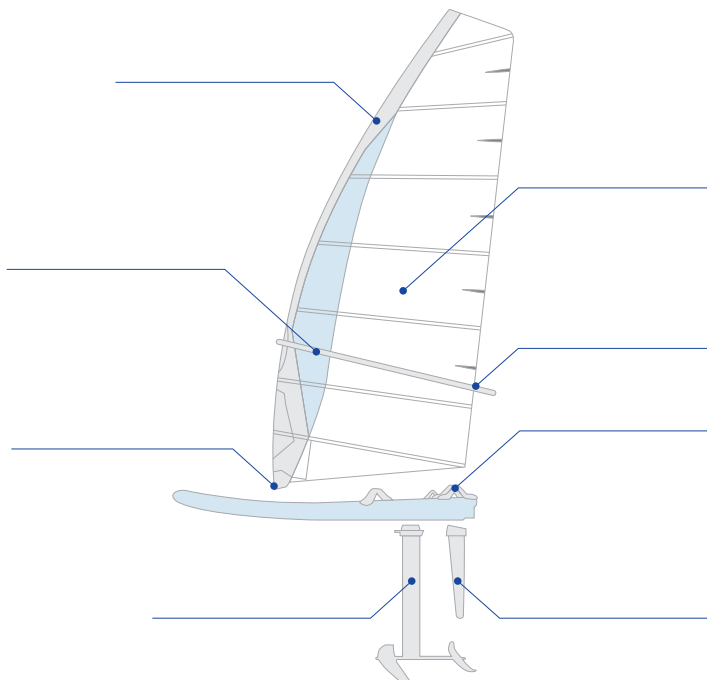
Finde die Regatten und Boote in der Wortsuche.



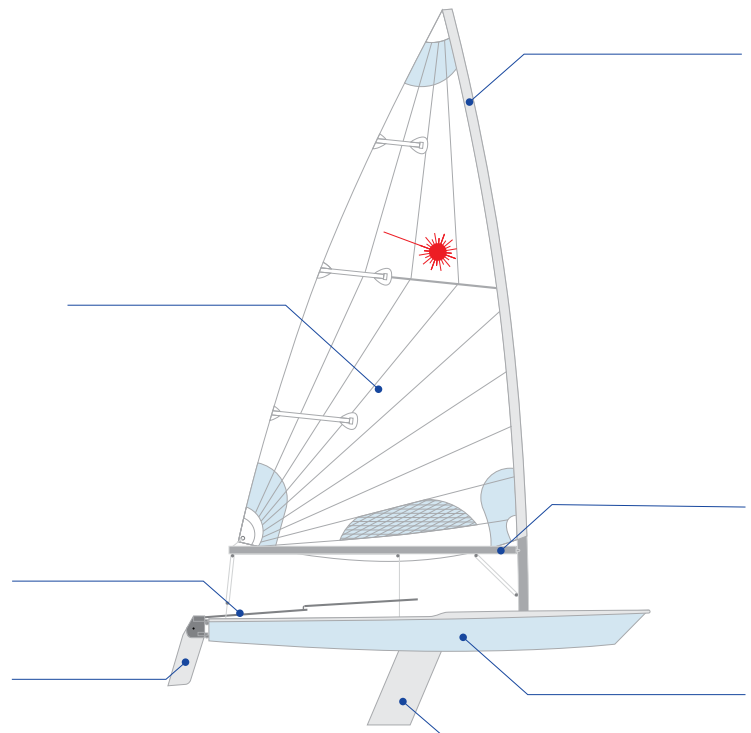
- pwa world tour
- the ocean race
- america's cup
- schlauchboot
- windsurfen
- katamaran
- olympiade
- kitesurfen
- skiff
- imoca

Das Namensspiel

Hier ist ein Laser und ein IQFOIL. Kannst Du die Wörter in der Box verwenden, um ihre Teile zu benennen?



Segel	Großbaum	Out Haul	Foil
Mast	Down Haul	Strap	Fin



Segel	Mast	Rumpf	Steckschwert
Pinne	Großbaum	Ruder	



Quizzeit!

Mal sehen, woran wir uns aus Thema 1 erinnern: Segeln mit World Sailing! Dies ist ein 2-Personen-Team-Multiple-Choice-Quiz. Lest jede Frage und entscheidet, welche Antwort euer Team für richtig hält. Fragt euren Lehrer nach den Antworten!

Wann wurde World Sailing gegründet?

- a. 1905
- b. 1906
- c. 1907

2. Wie heißen die Ziele, die extreme Armut beenden, den Klimawandel beheben und Ungleichheit und Ungerechtigkeit bekämpfen sollen?

- a. Umweltziele der Vereinten Nationen
- b. Ziele der Vereinten Nationen für nachhaltige Entwicklung
- c. Öko-Entwicklungsziele der Vereinten Nationen

3. Welche Regatta, von denen Du in Thema 1 erfahren hast, ist die älteste?

- a. The Ocean Race
- b. Die Olympischen Spiele
- c. America's Cup

4. Welche Regatta, von denen Du in Thema 1 erfahren hast, ist die längste?

- a. SailGP
- b. The Ocean Race
- c. America's Cup

5. Kannst Du dich an einen Fakt zur Nachhaltigkeit eines Rennens erinnern?

Bearbeitungszeit

Ich würde gerne die Bootsklasse _____ segeln weil _____

Ich würde gerne an der Regatta _____ teilnehmen weil _____

Zwei Fähigkeiten, die ich entwickeln muss, um ein Top-Segler zu werden, sind:

_____ weil _____

_____ weil _____

Zwei Fähigkeiten, die ich entwickeln muss, um ein Top-Segler zu werden, sind:

6. Welches der Boote, die Du in Thema 1 kennengelernt hast, ist das schnellste?

- a. F50
- b. IMOCA 60
- c. VO65

7. Wie viele Segeldisziplinen gibt es bei den Olympischen Spielen, bei denen man eine olympische Medaille gewinnen kann?

- a. 5
- b. 10
- c. 14

8. Wie oft ist Dee Caffari alleine ununterbrochen um die Welt gesegelt?

- a. 1
- b. 2
- c. 3

9. Mit wem segelt Yago Lange bei den Olympischen Spielen?

- a. seinem Vater
- b. seiner Schwester
- c. seinem Bruder

10. Liste vier Dinge auf, die jemanden zu einem Top-Segler machen
