

## Auszug für Rennkategorie 1 Mehrrumpfboote (Multihulls)

Januar 2020 – Dezember 2021

© ORC Ltd. 2002, Ergänzungen 2003 – 2020 © World Sailing Limited  
Version 0.3 – 11. Dezember 2020

**Da es sich hier um einen Auszug handelt, sind nicht alle Absatznummern vorhanden**

### Copyright

Beim Nachdrucken dieser Vorschriften sollten die nationalen Mitgliedsverbände und die Regattaveranstalter:

- eine Abdruckgenehmigung von World Sailing und ORC Ltd einholen (wird normalerweise kostenlos erteilt)
- eine urheberrechtliche Angabe machen (ähnlich wie © ORC Ltd. 2002, Ergänzungen 2003–2020 © World Sailing Limited)
- Änderungen durch das Löschen von anderslautenden Bestimmungen vornehmen und darauf hinweisen, dass Änderungen vorgenommen wurden
- der World Sailing und ORC Ltd eine Kopie des Nachdrucks zur Verfügung stellen

Offizielle Auslegungen haben Vorrang vor diesen Special Regulations (Hochsee-Sicherheitsvorschriften) und werden auf der World-Sailing-Webseite [www.sailing.org/specialregs](http://www.sailing.org/specialregs) indiziert, nummeriert, datiert und veröffentlicht

### Sprache & verwendete Abkürzungen

Mo - Monohull (Einrumpfboot)

Mu - Multihull (Mehrrumpfboote)

"\*\*" bedeutet, der Eintrag gilt für alle Bootstypen in allen Kategorien außer den Kategorien 5 und 6, welche in Anhang B und Anhang C behandelt werden.

**ROTE SCHRIFT weist auf wichtige Änderungen für 2020 hin**

*Erläuterungen und Empfehlungen wurden aus den Vorschriften entfernt und sind unter der Adresse [www.sailing.org/documents/offshorespecialregs/index.php](http://www.sailing.org/documents/offshorespecialregs/index.php) verfügbar*

*Die Verwendung der männlichen Form schließt alle Geschlechter ein.*

### Administration

*Die Offshore Special Regulations werden vom Unterausschuss "World Sailing Special Regulations" administriert, dessen Aufgabenbereich wie folgt aussieht: ([www.sailing.org/regulations](http://www.sailing.org/regulations))*

*World Sailing Regulation 6.9.8.3 - Der Unterausschuss für Sondervorschriften muss:*

*(a) verantwortlich sein für den Erhalt, die Revision und die Änderungen der World Sailing Offshore Special Regulations, welche Hochseeregatten unter Lizenz der ORC Ltd. regeln. Solche Änderungen müssen im zweijährigen Rhythmus stattfinden, mit der Veröffentlichung der überarbeiteten Version jeweils im Januar eines geraden Jahres; es sei denn, es handelt sich um Themen mit dringendem Charakter, die die Sicherheit beeinträchtigen; darauf kann mit Änderungen der Vorschriften in einer kürzeren Zeitspanne eingegangen werden;*

*(b) die Entwicklungen im Bereich Hochseeregatten bezüglich der Sicherheits- und Seetüchtigkeitsstandards überwachen*

*Für sämtliche Nachfragen wenden Sie sich bitte per Mail an: [technical@sailing.org](mailto:technical@sailing.org)*

### Abschnitt 1 - GRUNDLEGENDES UND DEFINITIONEN

#### 1.01 Zweck und Verwendung

\*\* 1.01.1 Zweck dieser Offshore Special Regulations (OSR) ist es, für Ein- und Mehrrumpfboote (ausgeschlossen sind Proa-Boote), die an Hochseeregatten teilnehmen, einen einheitlichen Mindeststandard für Equipment, Ausrüstung, Unterbringung und Training aufzustellen.

- \*\* 1.01.2 Die OSR ersetzen nicht die behördlichen Anforderungen, die Zertifizierung der Klassifizierungsgesellschaft, die Wettfahrregeln (RRS), die Ausrüstungsregeln (ERS), Klassenregeln oder Wertungssysteme, sondern ergänzen diese.
- \*\* 1.01.3 Die Verwendung der OSR garantiert nicht die absolute Sicherheit des Bootes und der Besatzung. Besonderes Augenmerk wird auf die Beschreibung von OSRs für Regatten in Küstennähe gelegt, die beinhalten, dass während des gesamten Kurses ein angemessener Schutz und/oder wirksame Rettungsdienste zur Verfügung stehen. Dies ist in strikteren OSR-Kategorien nicht enthalten.
- 1.02 Verantwortlichkeit des Schiffsführer/Skippers (verantwortliche Person)**
- \*\* **1.02.1 Gemäß der "Wettfahrregeln Segeln", RRS Punkt 3, liegt die Verantwortlichkeit für die Teilnahme an einer Regatta bzw. an der Fortführung der Regatta in der Verantwortlichkeit jeder Yacht selbst. Für die Sicherheit der Yacht und der Crew ist einzig und allein der Schiffsführer/Skipper verantwortlich ('Person in Charge'), der sein Bestes geben muss, um sicherzustellen, dass die Yacht vollständig ausgerüstet, absolut seetüchtig und mit einer erfahrenen Besatzung bemannt ist, die körperlich in der Lage ist, schlechtes Wetter zu überstehen. Der Schiffsführer/Skipper muss weiterhin eine Person benennen, die in der Lage ist, seine Verantwortlichkeiten zu übernehmen, sollte er selbst dazu nicht mehr in der Lage sein.**
- \*\* 1.02.2 Weder die Festlegung dieser OSRs, noch deren Nutzung durch die Veranstalter oder die Inspektion der Yacht gemäß dieser Regeln, begrenzt oder verringert in irgendeiner Weise die unbegrenzte Verantwortlichkeit der "verantwortlichen Person".
- \*\* 1.02.3 Mit der Teilnahme an einem Rennen unter den OSR, stimmt die verantwortliche Person, jeder Teilnehmer und jeder Schiffseigner einer vernünftigen Zusammenarbeit mit der Organisationsbehörde und der World Sailing bei der Erstellung eines unabhängigen Vorfallberichts, wie in 2.02 spezifiziert, zu
- 1.03 Definitionen, Abkürzungen, Wortgebrauch**
- \*\* 1.03.1 Definition der Begriffe, die in diesem Dokument verwendet werden.
- | Abkürzung             | Beschreibung  |
|-----------------------|---|
| #                     | Pound force (lbf)   |
| ABS                   | American Bureau of Shipping   |
| Alter/Datum           | Monat/Jahr der Erstwasserung  |
| AIS                   | Automatic Identification Systems  |
| CEN                   | Comité Européen de Normalisation  |
| Süll                  | Cockpitbegrenzung, beinhaltet die hintere querende Begrenzung des Cockpits, über die Wasser laufen würde, wenn das Cockpit maximal geflutet werden würde. |
| COLREGS               | Internationale Regeln für die Vermeidung von Kollision auf See  |
| Geschlossenes Cockpit | Ein Cockpit, in dem die kombinierte Fläche, die nach hinten zum Meer geöffnet ist, weniger als 50% maximale Cockpittiefe x maximale Cockpitbreite beträgt |
| CPR                   | Herz-Lungen-Wiederbelebung  |
| Crewmitglied          | Jede Person an Bord   |
| DSC                   | Digital Selective Calling   |
| EN                    | Europäische Norm  |
| EPIRB                 | Notfunkbake (Emergency Position-Indicating Radio Beacon)  |
| ERS                   | ISAF-Regeln für die Segelausstattung  |
| FA Station            | Freibord am Schnittpunkt Deckskaute/Spiegel   |
| Erstwasserung         | Monat & Jahr der Erstwasserung des Bootes   |
| Schlechtwetteranzug   | Ein Schlechtwetteranzug ist ein Anzug, der den Träger trocken halten soll und aus einem oder mehreren Teilen bestehen kann                                |
| GMDSS                 | Global Maritime Distress & Safety System  |
| GNSS                  | Global Navigation Satellite System  |
| GPS                   | Global Positioning System   |

Luke	Der Begriff Luke umfasst den gesamte Konstruktion der Luke, auch den/die beweglichen Verschluss/Verschlüsse, d.h. den/die Deckel oder Tür(en).
HMPE	High Modulus Polyethylene (Dyneema®/Spectra® oder gleichwertig)
IMO	International Maritime Organisation
IMSO	Die International Mobile Satellite Organisation, ist eine unabhängige, zwischenstaatliche Organisation, die Inmarsats Erfüllung der öffentlichen Verpflichtungen für GMDSS beaufsichtigt und diese der IMO berichtet.
INMARSAT	Immarsat Global Limited ist eine private Firma, die GMDSS-Satelliten für Notfälle und Sicherheitskommunikation bereitstellt, plus allgemeine Kommunikationsatelliten für Sprache, Fax und Daten
ISAF	International Sailing Federation- (jetzt World Sailing)
ISO	International Standard Organization oder International Organization for Standardization.
ITU	International Telecommunications Union
Strecktau	Ein sicher befestigter Gurt oder Leine, die es einem Crewmitglied erlaubt , sicher von einem Ende des Bootes zum anderen zu gelangen, ohne das eine Sicherheitsgurtleiner abgeklippt werden muss
Relingdurchzug	Drahtleine, die als Schutz an Relingstützen befestigt um das Deck herum verläuft.
LH	Rumpflänge wie definiert von ERS
LSA	IMO International Life-Saving Appliance Code
LWL	Länge der Wasserlinie (beladen)
Einrumpfboot	Ein Boot mit einem Rumpf
Beweglicher Ballast	Material, das nur zum Zweck der Veränderung des Gewichts und/oder um die Stabilität und/oder den Trimm zu beeinflussen und das in Querrichtung verschoben, aber vom Gewicht her während der Wettfahrt nicht verändert werden kann.
Mehrrumpfboot	Ein Boot mit mehr als einem Rumpf
Offenes Cockpit	ein Cockpit, das kein Geschlossenes Cockpit ist
ORC	Offshore Racing Congress (formerly Offshore Racing Council)
OSR	Offshore Special Regulation(s), Hochsee-Sicherheitsvorschriften
Fest installiert	Ein Gegenstand ist dauerhaft durch Anbolzen, Schweißen, Laminieren etc. eingebaut und darf nicht für oder während einer Wettfahrt entfernt werden.
PLB	Notfunkbake (Personal Locator Beacon)
Erstwasserung	Monat & Jahr der Erstwasserung des ersten Boots einer Produktionsserie oder Erstwasserung eine Bootes, das nicht zu einer Serie gehört
Proa	Asymmetrischer Katamaran
Ankerkette/Tau	Tau, Kette oder eine Kombination aus beidem, dafür genutzt, einen Anker am Boot zu befestigen
RRS	ISAF - Racing Rules of Sailing
Sicherheitsleine	Eine Leine, die zum Befestigen eines Sicherheitsgurtes an einem Festen Punkt genutzt wird
SAR	Search and Rescue
SART	Search and Rescue Transponder
Sicher befestigt	bedeutet, dass ein Gegenstand, durch eine Befestigung (z.B. Laschen, Flügelmuttern) sicher in seiner Position gehalten wird, so dass er sich von dieser Position in schwerem Wetter oder einer 180° Kenterung nicht losreißen kann. Der Gegenstand darf während einer Wettfahrt bewegt und ersetzt werden.
SOLAS	Safety of Life at Sea Convention
SSS	The Safety and Stability Screening numeral

Statisches Ballast	Material, das keinen anderen praktischen Sinn hat, außer das Gewicht und/oder die Stabilität und/oder den Trimm zu beeinflussen und das während der Wettfahrt nicht bewegt oder in seinem Gewicht variiert wird
Feste Sicherheitsleine	Eine Sicherheitsleine (in der Regel kürzer als eine Notleine, die an einem Gurt befestigt ist), die an der Arbeitsposition eingehakt bleibt.
STIX	ISO 12217-2 Stabilitätsindex
Beweglicher Ballast	Wasser, das nur mitgeführt wird, um das Gewicht zu erhöhen und/oder die Stabilität und/oder den Trimm zu beeinflussen und das in Querrichtung verschoben, aber vom Gewicht her während der Wettfahrt nicht verändert werden kann.
Wasserlinie	Die Wasseroberfläche, wenn das Boot in Messtrimmung ruhig schwimmt
World Sailing	früher die International Sailing Federation oder ISAF

- \*\* 1.03.2 Die im englischen Originaltext verwendeten Begriffe 'shall' und 'must' sind als zwingend vorgeschrieben zu verstehen; 'should' und 'may' als Empfehlung.
- \*\* 1.03.3 Das Wort „Yacht“ gilt als vollständig austauschbar mit dem Wort „Boot“.

## **ABSCHNITT 2 - ANWENDUNG & ALLEGMENE ANFORDERUNGEN**

### **2.01 Wettkampfkategorien**

- \*\* 2.01 Der Veranstalter muss aus den folgenden Kategorien wählen, und kann die OSR anpassen, um auf lokale Gegebenheiten einzugehen

#### **2.01.2 Kategorie 1**

MoMu1 Wettfahrten über eine lange Distanz und fern von Küsten, während derer Boote völlig auf sich allein gestellt für längere Zeit in der Lage sein müssen, schweren Stürmen standzuhalten und Notsituationen zu bewältigen, ohne Hilfe von außen erwarten zu können

### **2.02 Ereignismeldung**

2.02 Der Veranstalter einer Regatta im Sinne dieser OSR muss prüfen, ob es während der Regatta Zwischenfälle gab, die, falls diese gemeldet würden, die Entwicklung der OSR maßgeblich beeinflussen, die Sicherheit erhöhen oder den Revisionsprozess der OSR beeinflussen würden.

### **2.03 Überprüfungen**

- \*\* 2.03 Ein Boot kann jederzeit überprüft werden. Wenn es diese Bestimmungen nicht erfüllt, kann die Teilnahme verweigert werden oder kann Gegenstand von Protesten sein.

### **2.04 Allgemeine Anforderungen**

- \*\* 2.04.1 Die gesamte durch die OSR geforderte Ausrüstung muss:
- \*\* a) ordnungsgemäß funktionieren
- \*\* b) regelmäßig kontrolliert, gesäubert und gewartet werden
- \*\* c) **darf ein Wartungsdatum nicht während der Wettfahrt haben**
- \*\* d) bei Nichtgebrauch so verstaut werden, dass sie vor Verfall geschützt ist
- \*\* e) schnell zugänglich sein
- \*\* f) nach Art, Größe und Kapazität geeignet und angemessen für den beabsichtigten Gebrauch und die Größe der Yacht sein.

- \*\* 2.04.2 Schwere Gegenstände müssen fest eingebaut oder sicher befestigt sein

## **ABSCHNITT 3 - BAUTECHNISCHE MERKMALE, STABILITÄT, FIXIERTE AUSTRÜSTUNG**

- \*\* Ein Boot muss sein/haben:

### **3.01 Festigkeit der Bauart und des Riggs**

- \*\* 3.01.1 ordnungsgemäß geriggt und vollständig seetüchtig sein, und die Bestimmungen der OSR erfüllen

- \*\* 3.01.2 Ausgestattet mit Wanten und mindestens einem Vorstag, das mit dem Mast und dem Boot während des Rennens verbunden bleiben muss.

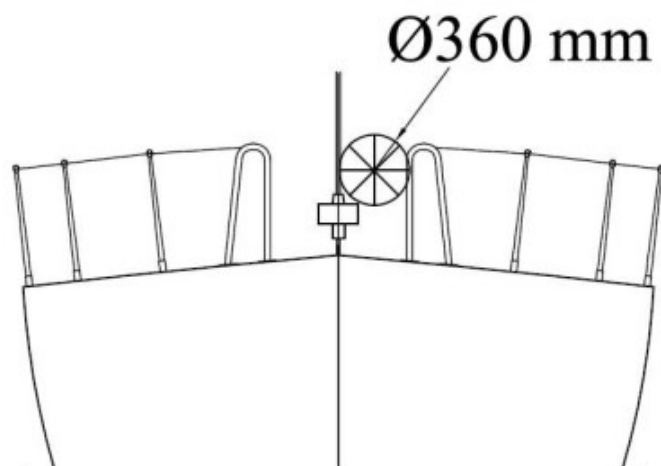
### **3.02 Wasserdichte und strukturelle Integrität des Bootes**

- \*\* 3.02.1 Im Wesentlichen wasserdicht, und alle Öffnungen müssen sofort gesichert werden können. Schwert- und Kielkästen und Ähnliches dürfen nicht nach innen Richtung Rumpf offen sein, bis auf eine wasserdichte Wartungsluke, deren Öffnung komplett oberhalb der Wasserlinie liegen muss.

MoMu0,1,2	3.03.2	Ein Einrumpfboot mit Erstwasserung zwischen 1987 und 2010 und alle Mehrumpfboote müssen gemäß der folgenden Anforderungen konstruiert, gebaut, gewartet, modifiziert oder repariert werden:
MoMu0,1,2	c)	mit der EU-Richtlinie für Sportboote für Kategorie A, mit Erhalt des CE-Kennzeichens oder
MoMu0,1,2	d)	mit ISO 12215 Kategorie A, mit schriftlichen Erklärungen des Konstrukteurs und des Schiffbauers, dass sie das Boot in Übereinstimmung mit der ISO-Norm konstruiert und gebaut haben, und
MoMu0,1,2	e)	müssen über schriftliche Erklärungen oder Genehmigung in Übereinstimmung mit a), b) oder c) und d) für sämtliche signifikanten Reparaturen oder Modifikation des Rumpfes, Decks, Aufbarchdächer oder Kiel und Zubehör an Bord verfügen, außer:
MoMu0,1,2	f)	ein Rennveranstalter oder die Klassenregeln können, falls das in a), b) c) oder d) beschriebene nicht vorhanden ist, eine unterschriebene Erklärung eines Schiffingenieurs oder einer anderen Person, die mit den Normen vertraut ist akzeptieren, die bestätigt, dass das Boot die Anforderungen erfüllt
	<b>3.05</b>	<b>Stabilität und Auftrieb - Mehrumpfboote</b>
Mu0,1,2,3,4	3.05.1	Wasserdichte Schotten und Abteilungen (die fest eingebautes Auftriebsmaterial enthalten können) müssen in jedem Rumpf vorhanden sein, um sicherzustellen, dass das Boot praktisch unsinkbar ist und auch dann noch in einer stabilen Position treibt, wenn ein Rumpf mindestens über die Hälfte der Länge geflutet ist (siehe OSR 3.13.2)
Mu0,1,2,3,4	3.05.2	wasserdichte Quer-Schotten in Abständen von nicht mehr als 4 m (13'-3") in jedem Rumpf ohne Wohneinrichtung wenn die Erstwasserung der Baureihe nach 1998 war.
Mu0,1,2,3,4	3.05.3	Konstruiert und gebaut, um dem Kentern zu widerstehen
	<b>3.07</b>	<b>Ausgänge und Notausstiege - Mehrumpfboote</b>
	<b>3.07.1</b>	<b>Ausgänge</b>
Mu0,1,2,3	3.07.1	Mindestens zwei Ausgänge in jedem Rumpf mit Wohneinrichtung
	<b>3.07.2</b>	<b>Notausstiege, Verankerungen auf der Unterseite &amp; Haltegriffe</b>
Mu0,1,2,3,4	a)	Falls die Rumpflänge LH 12 m (39'-4") oder mehr beträgt, muss jeder Rumpf mit Wohneinrichtung:
Mu0,1,2,3,4	i	für den Fall des Kenterns einen Notausstieg für den Zugang in oder aus dem Rumpf haben;
Mu0,1,2,3,4	ii	einen Mindestdurchmesser für jede Notausstiegsluke von 450 mm (18") haben oder, falls der Notausstieg nicht rund ist, eine ausreichende Öffnung, durch die ein Crewmitglied in voller Bekleidung hindurchpasst, falls die Erstwasserung nach 2002 war.
Mu0,1,2,3,4	iii	jede Notausstiegsluke im Falle einer Kenterung oberhalb der Wasserlinie liegen
Mu0,1,2,3,4	iv	jede Notausstiegsluke an oder nahe der Mittschiffposition liegen, falls die Erstwasserung nach 2000 war
Mu0,1,2,3,4	v	jede Notausstiegsluke sich auf der Seite, die am nächsten zur Zentralachse eines Katamarans ist, befinden; bei Erstwasserung nach 2002
Mu0,1,2,3,4	3.07.2 b)	bei einem Trimaran müssen mindestens zwei Notausstiegsluken in Übereinstimmung mit den Bemaßungen in OSR 3.07.2.a) ii vorhanden sein, falls die Rumpflänge 12 m (39'-4") und größer ist, wenn die Erstwasserung nach 2002 war
Mu0,1,2,3,4	3.07.2 c)	bei einem Trimaran müssen mindestens eine Notausstiegsluke in Übereinstimmung mit den Bemaßungen in OSR 3.07.2.a) ii vorhanden sein, bei einer Rumpflänge LH bis 12 m (39'-4"), wenn die Erstwasserung nach 2002 war
	c)	Jede Notausstiegsluke muss innerhalb von 6 Monaten vor dem Rennen von innen und von außen geöffnet worden sein.
Mu0,1,2,3,4	3.07.2 d)	angemessene Haltegriffe/Einhakpunkte auf der Unterseite, ausreichend für alle Crew-Mitglieder besitzen (auf einem Trimaran sollten sich diese um den mittleren Rumpf befinden)
Mu0,1,2,3,4	e)	Ein Katamaran mit mittlerem Element, der "Nacelle", mit Erstwasserung nach 2002, muss auf der Unterseite der zentralen Nacelle über eine ausreichende Anzahl von Haltegriffen verfügen, damit sich alle an Bord befindlichen Personen daran sicher festhalten/einhaken können

	<b>3.08</b>	<b>Luken &amp; Niedergänge</b>
**	3.08.1	Lukendeckel vor der größten Breite dürfen sich nicht in das Innere des Bootes öffnen lassen, ausgenommen Luken in der Seite von Decksaufbauten mit einer Größe von weniger als 0,071 m <sup>2</sup> (110 in <sup>2</sup> ).
**	3.08.2	Ein Luke, einschließlich Luken über Backskisten und Ähnlichem müssen:
	a)	dauerhaft befestigt und sofort verschließbar sein und auch bei einer 180°-Kenterung fest verschlossen bleiben
**	3.08.3	Luken, die Punkten 3.08.01 und 3.08.2 nicht entsprechen, müssen deutlich mit der Anweisung "NOT TO BE OPENED AT SEA" gekennzeichnet und entsprechend genutzt werden.
**	3.08.4	Luken im Niedergang
**	a)	müssen mit einer starken Sicherheitsvorrichtung ausgestattet sein, die auch im Fall einer Kenterung von innen und außen bedient werden kann.
**	b)	Sperrvorrichtung:
**	i	muss in der Lage sein, bei geöffneter und geschlossener Luke gesichert in Position zu bleiben
**	ii	muss während der Dauer der Regatta mit dem Boot verbunden sein (z.B. durch ein Sicherungsseil o.ä.)
**	iii	erlaubt auch nach Kenterung den Ausstieg
Mu0,1,2,3,4	3.08.7	Bei einem Mehrumpfboot mit einer Niedergangsluke unterhalb der Hauptdeckslinie muss:
Mu0,1,2,3,4	a)	diese eine minimale Süllhöhe von 300 mm (12") haben und in der Lage sein, bis zur lokalen Deckslinie versperrt zu werden, während mit positionierter Sperrvorrichtung der Zugang zum Inneren ermöglicht wird, oder
Mu0,1,2,3	b)	muss diese alle Anforderungen der ISO 11812 für die Design-Kategorie A erfüllen.
	<b>3.09</b>	<b>Cockpits</b>
**	3.09.1	Cockpits müssen in allen Krängungswinkeln schnell selbstlenzend und fester Bestandteil des Bootes sein
**	3.09.2	Ein Cockpitboden muss sich min. 2 % von LWL über der Wasserlinie befinden (oder in IMS-Booten mit Erstwasserung vor 2003; mindestens 2 % Rumpflänge über der Wasserlinie)
**	3.09.3	Eine Bug-, seitliche oder zentrale oder Heckvertiefung ist ein Cockpit im Sinne der OSR-Vorschrift 3.09
**	<b>3.09.4</b>	<b>Cockpit-Volumen</b>
**		Das maximale kombinierte Volumen unterhalb der niedrigsten Cockpitsüll darf:
Extract	a)	Erstwasserung vor April 1992: 6 % (LWL x maximale Breite x Freibord am Cockpit) nicht überschreiten
MoMu0,1	b)	Erstwasserung nach März 1992: Wie oben für die entsprechende Kategorie, außer dass das niedrigste Cockpitsüll nicht hinter FA (achtere Freibordhöhe) berücksichtigt wird und dass das Cockpit hinter dem Arbeitsdeck nicht in die Berechnung des Cockpitvolumens eingehen darf
**	<b>3.09.5</b>	<b>Cockpit-Abflüsse</b>
**		Querschnitte von Cockpit-Abflüssen mit unbehindertem Durchfluss (nach Berücksichtigung eventuell eingebauter Siebe) müssen mindestens folgende Größen haben:
**	a)	2 x 25 mm (1") Durchmesser oder gleichbedeutende Größe für ein Boot mit weniger als 8,5 m (28') Rumpflänge
**	b)	4 x 20 mm (3/4") Durchmesser oder gleichbedeutende Größe für ein Boot mit 8,5 m (28') Rumpflänge oder größer
**	<b>3.10</b>	<b>Seeverschlüsse oder Ventile</b>
**	3.10	Fest eingebaute Seeverschlüsse oder Ventile für alle Rumpfdurchbrüche unterhalb der Wasserlinie, mit Ausnahme von eingebauten Speigatten und Rumpfdurchlässe für Instrumente.
**	<b>3.11</b>	<b>Schotwinschen</b>
**	3.11	Schotwinschen müssen derart eingebaut sein, dass der Bediener nicht im Wesentlichen unter Deck sein muss.
**	<b>3.12</b>	<b>Mastspur</b>

- \*\* 3.12 Der Mastfuß eines auf dem Kiel stehenden Masts muss sicher an der Mastspur oder den angrenzenden Bauteilen befestigt sein
- 3.13 Wasserdichte Schotten**
- Mo0Mu0,1,2, 3.13.1 Entweder muss der Rumpf mit einem wasserdichten Kollisionsschott nicht 3,4 weiter als 15 % der Rumpflänge vom Bug entfernt, jedoch hinter dem vorderen Ende der LWL versehen sein, oder im vorderen Bereich des Schiffes über eine Länge von 30% der Rumpflänge LH mit einem fest eingebauten geschlossenzelligen Schaumstoff als Auftriebskörper versehen sein.
- Mo0Mu0,1,2, 3.13.2 Jedes geforderte wasserdichte Schott muss so stark gebaut sein, dass es dem 3,4 vollen Wasserdruck standhalten kann und keine Leckage in die benachbarten Abteilungen zulässt.
- 3.14 Bug-/Heckkörbe, Relingstützen, Relingdurchzüge**
- \*\* 3.14.1 Umfang des Decks, eingerahmt von einem System von Relingdurchzügen und Bug/Heckkörben wie folgt:
- \*\* a) Durchgängige Relingdurchzüge, nur an (oder in der Nähe) von Bug und Heck befestigt. Es ist jedoch auf jeder Seite des Bootes eine Pforte erlaubt. Außer an den Endanschlüssen und an den Durchgängen darf die Bewegung einer Rettungsleine in einer Vorwärts- und Rückwärtsrichtung nicht eingeschränkt werden. Vorrübergehend angebrachte Schutzhüllen dürfen die Spannung im Relingdurchzug nicht verändern.
- \*\* b) Minimale Höhe der Relingdurchzüge und der Heck-/Bugkörbe über dem Arbeitsdeck und vertikalen Öffnungen:
- \*\* i obere: 600 mm (24")
- \*\* ii mittlere: 230 mm (9")
- \*\* iii Vertikale Öffnung: nicht größer als 380 mm (15"), außer auf einem Boot mit Erstwasserung vor 1993, wo sie nicht größer als 560 mm (22") sein darf.
- \*\* c) Relingdurchzüge müssen dauerhaft in Abständen von nicht mehr als 2,2 m (7'-2 1/2 ") angebracht werden und dürfen nicht außerhalb der Relingstützen verlaufen
- \*\* d) Bug/Heckkörbe und Relingstützen müssen fest angebracht werden und mechanisch in deren Grundplatten befestigt sein.
- \*\* e) Die Außenseite der Hülsen oder Fußbeschlägen von Bug-/Heckkörben und Relingstützen dürfen nicht weiter innenbords von der Kante des Arbeitsdecks liegen als 5% von BMAX oder 150 mm (6 in), je nachdem, welcher Wert größer ist.
- \*\* f) Relingstützen müssen gerade und vertikal sein, außer:
- \*\* i innerhalb der ersten 50 mm (2") über Deck dürfen Relingstützen horizontal nicht mehr als 10 mm (3/8") von der Grundplatte versetzt sein.
- \*\* ii Relingstützen dürfen an keinem Punkt oberhalb von 50 mm (2") um mehr als 10° von der Senkrechten des Decks abgewinkelt sein.
- \*\* g) Ein Bugkorb kann offen sein, vorausgesetzt die Öffnung zwischen dem Korb und jedem Teil auf dem Boot ist nicht größer als 360 mm (14")
- \*\*



**Abbildung 2 - Diagramm zeigt Bug-/Heckkorböffnung**

- \*\* h) Relingdurchzüge können an entsprechend verstrebt und durch den Bugkorb hindurchgehenden Relingstützen enden oder durch diese hindurchgehen,
- \*\* i) Wenn eine Umlenkraft von 4 kg (8,8 #) auf einen Relingdurchzug am Mittelpunkt der längsten Spannweite zwischen Stützen, die hinter dem Mast liegen, angewendet wird, darf die Auslenkung folgendes nicht überschreiten:
- \*\* i 50 mm (2") für einen oberen oder einzelnen Relingdurchzug
- \*\* ii 120 mm (4 ¾") für einen Zwischenrelingdurchzug
- Mu0,1,2,3,4 3.14.2 Spezielle Anforderungen an Bug/Heckkörbe, Relingstützen und Relingdurchzüge auf Mehrumpfbooten**
- Mu0,1,2,3,4 3.14.2 a) Wenn, gegeben durch die individuelle Form eines Mehrumpfbootes, die präzise Einhaltung der OSR in Bezug auf Bug-/Heckkorb, Relingstützen und Relingdurchzüge nicht umsetzbar ist, müssen die Vorschriften für Einrumpfboote so gut wie möglich erfüllt werden
- 3.14.3 Ersatznummer
- 3.14.4 Ersatznummer
- 3,14.5 Ersatznummer
- 3.14.6 Anforderung an Relingdurchzüge**
- Mo4,Mu\*\* 3.14.6 Relingdurchzüge entweder aus:
- a)
- Mo4,Mu\*\* 3.14.6 gelitztem nichtrostendem Stahl
- a) i
- Mo4,Mu\*\* 3.14.6 HMPE
- a) ii
- \*\* 3.14.6 Der Mindestdurchmesser ist in der Tabelle 8 festgelegt:
- b)
- \*\* 3.14.6 c) Relingdurchzüge aus nichtrostendem Stahl müssen unbeschichtet und ohne enganliegende Schutzhülle genutzt werden, es kann jedoch eine temporäre Schutzhülle angebracht werden, vorausgesetzt, diese wird regelmäßig für Inspektionen entfernt.
- \*\* 3.14.6 d) Eine Sicherungsleine aus synthetischem Seil kann für die Sicherung der Relingdurchzüge verwendet werden, vorausgesetzt, das die zu überbrückende Lücke nicht länger als 100 mm (4") ist. Die Sicherungsleine muss einmal jährlich ersetzt werden.
- \*\* 3.14.6 e) Sämtliche Komponenten des Relingsystems, müssen mindestens die Bruchfestigkeit des vorgeschriebenen Relingdurchzugs besitzen.
- Mo4,Mu\*\* 3.14.6 f) Sollte HMPE verwendet werden, soll es vor Abrieb geschützt und in Übereinstimmung mit den Herstellervorgaben gespleißt werden
- | LH                    | Draht           | HMPE Tau<br>(Einzelumflechtung) | HMPE kern<br>(Doppelgeflecht) |
|-----------------------|-----------------|---------------------------------|-------------------------------|
| unter 8,5 m<br>(28')  | 3 mm<br>(1/8")  | 4 mm (5/32")                    | 4 mm (5/32")                  |
| 8,5 m - 13 m          | 4 mm<br>(5/32") | 5 mm (3/16")                    | 5 mm (3/16")                  |
| über 13 m (42'<br>8") | 5 mm<br>(3/16") | 5 mm (3/16")                    | 5 mm (3/16")                  |
- 3.15 Netze oder Trampoline bei Mehrumpfbooten**
- Mu0,1,2,3,4 3.15.1 Die Begriffe "Netze" und "Trampoline" sind austauschbar Ein Netz muss:
- Mu0,1,2,3,4 3.15.1 im Wesentlichen horizontal sein
- a)
- Mu0,1,2,3,4 3.15.1 aus haltbarem Gewebe, wasserdurchlässigem Gewebe oder Mesh mit Öffnungen, die nicht größer als 5 cm (2 ") in jeder Dimension sind, bestehen. Verankerungspunkte sollten so geplant werden, dass Abrieb vermieden wird. Die Verbindung zwischen einem Netz und einem Boot darf keine Fußfalle darstellen.
- b)
- Mu0,1,2,3,4 3.15.1 c) solide fixiert in regelmäßigen Abständen auf transversal und longitudinal verlaufenden Standleinen befestigt und muss engstichig an ein Liektau genäht sein
- Mu0,1,2,3,4 3.15.1 d) muss in der Lage sein, das Gewicht der gesamten Crew zu tragen, entweder in normaler Arbeitssituation oder wenn das Boot gekentert ist.



	<b>3.15.2</b>	<b>Trimarane mit doppeltem Querträger</b>
	3.15.2	Ein Trimaran mit doppeltem Querträger muss Netze auf jeder Seite haben, die folgendes abdecken:
Mu0,1,2,3,4	3.15.2	den Bereich, der von Querträgern, mittlerem Rumpf und Ausleger gebildet wird
	a)	
Mu0,1,2,3,4	3.15.2	Die Dreiecke, die durch das hintere Ende des zentralen Schotts, dem Mittelpunkt jedes vorderen Querbalken und die Kreuzung zwischen Querträger und zentralem Rumpf gebildet werden
	b)	
Mu0,1,2,3,4	3.15.2 c)	die Dreiecke, die durch den hintersten Teil des Cockpits oder der Steuerposition (welches auch immer an weitesten achtern ist), den Mittelpunkt hinter jedem Querträger und die Kreuzung von Querträger und zentralem Schott, außer OSR 3.15.2 (c) stellt keine Anforderung dar, wenn Cockpitsüll und/oder Relingdurchzüge vorhanden sind, die mit den minimalen Höhenanforderungen übereinstimmen gemäß OSR 3.14
Mu0,1,2,3,4	3.15.2	d)
	<b>3.15.3</b>	<b>Trimaran mit einem Querträger</b>
Mu0,1,2,3,4	3.15.3	Ein Trimaran mit einem einzigen Querträger muss zwischen dem zentralen Rumpf und jedem Ausleger auf jeder Seite zwischen zwei geraden Linien von der Kreuzung des Querträgers und des Auslegers, jeweils auf das hintere Ende der Heck/Bugkorbs auf dem zentralen Rumpf und auf die am längsten Punkt der Cockpit- oder Lenkposition auf dem zentralen Rumpf (je nachdem, was am weitesten hinten ist) über Netze verfügen
	<b>3.16</b>	<b>Katamarane</b>
Mu0,1,2,3,4	3.16.1	Auf einem Katamaran soll die gesamte Netzfläche begrenzt sein auf:
Mu0,1,2,3,4	3.16.1	seitlich neben den Rümpfen, und
	a)	
Mu0,1,2,3,4	3.16.2	in Längsrichtung durch Querstationen durch die Vorstagbasis und dem hintersten Punkt des Auslegers, der längsschiffs liegt. Jedoch kann ein Katamaran mit einer zentralen Nacelle (nicht eingetaucht) die Vorschriften für einen Trimaran erfüllen
	b)	
	<b>3.18</b>	<b>Toilette</b>
MoMu0,1,2	3.18.1	Festeingebaute Toilette
	<b>3.19</b>	<b>Kojen</b>
MoMu1,2,3,4	3.19.2	Fest eingebaute Kojen
	<b>3.20</b>	<b>Kochgelegenheiten</b>
MoMu0,1,2,3	3.20	Fest eingebauter Kochherd, der auch auf See sicher betrieben werden kann, mit Brennstoffabspernung
	<b>3.21</b>	<b>Trinkwassertanks &amp; Trinkwasser</b>
	<b>3.21.1</b>	<b>Trinkwassertanks</b>
MoMu1	3.21.1	Fest eingebaute Pumpe und Wassertanks, durch die der Wasservorrat in zwei Abteilungen eingeteilt werden kann
	a)	
	<b>3.21.3</b>	<b>Trinkwasser für den Notfall</b>
MoMu1,2,3	3.21.3	Mindestens 9 l (2,4 US liq. Gal) Trinkwasser für Notfälle, in einem speziellen und versiegelten Container oder Container(n)
	a)	
	<b>3.22</b>	<b>Handgriffe</b>
**	3.22	Unter Deck müssen angemessene Handgriffe angebracht sein.
	<b>3.23</b>	<b>Bilgepumpen und Pützen</b>
**	3.23.1	zwei stabile Pützen, jede mit einer Leine und mit einem Fassungsvermögen von mindestens 9 l (2,4 US liq. Gal)
	a)	
Mo3Mu0,1,2	3.23.1	eine festeingebaute, handbedienbare Bilgepumpe
	b)	
Mu0,1,2,3,4	3.23.1 c)	es müssen Vorrichtungen vorhanden sein, um alle wasserdichten Abteilungen leerpumpen zu können (ausgenommen davon sind Abteilungen, die mit undurchlässigen Auftriebskörpern gefüllt sind).
**	3.23.2	Jede vorgeschriebene Pumpe muss zu bedienen sein, wenn sämtliche Cockpitklappen, Luken und Niedergänge geschlossen sind. Jede vorgeschriebene Pumpe muss über fest installierte Ablaufrohre mit ausreichendem Fassungsvermögen verfügen
**	3.23.3	Bilgepumpe dürfen nicht mit den Cockpitabflüssen verbunden sein und dürfen nicht in ein geschlossenes Cockpit gelenzt werden.

- \*\* 3.23.4 Bilgepumpen müssen gut zugänglich sein für Wartungsarbeiten und das Entfernen von Schmutz
- \*\* 3.23.5 Alle nicht festmontierten Bilgepumpen müssen mit einer Sicherungsleine befestigt sein.
- 3.24 Kompass**
- MoMu0,1,2,3 3.24 a) Magnetischer Schiffskompass, der als Steuerungskompass genutzt werden kann
- MoMu0,1,2,3 3.24 b) Fest eingebauter, magnetischer Schiffskompass, unabhängig von Stromversorgung, korrekt justiert mit Deviationstabelle
- ,4
- MoMu0,1,2,3 3.24 c) ein zweiter Kompass, es kann ein Handkompass und/oder elektronischer Kompass sein
- 3.25 Fallen.**
- \*\* 3.25 a) mindestens zwei Fallen, jedes muss in der Lage sein, ein Segel zu setzen; jeweils eines pro Mast
- 3.25 b) Es darf kein Fall mit einem Fallschloss, gelascht oder irgendwie anders befestigt sein, was, um das Segel zu bergen, ein Aufentern in den Mast bedingen würde. Ausgenommen sind Vorsegel (Head Sail) mit einer Rolleinrichtung.
- 3.27 Positionslichter**
- 3.27.1 welche mit den Internationalen Kollisionsverhütungsregeln (Teil C und Technischer Anhang) übereinstimmen und entsprechend gezeigt werden.
- \*\* 3.27.2 Positionslichter müssen oberhalb der Decksebene so montiert werden, dass sie nicht durch Segel oder beim Krängen der Yacht verdeckt werden
- \*\* 3.27.3 ReserVELampen mit den gleichen Spezifikationen wie oben, die unabhängig mit Strom versorgt werden können
- 3.27.4 Ersatzglühlampen (Nicht erforderlich für LED)
- 3.28 Motoren, Generatoren, Treibstoff**
- 3.28.1 Antriebsmotoren**
- \*\* 3.28.1 Antriebsmotoren und damit zusammenhängende Systeme müssen in Übereinstimmung mit den Herstellerangaben eingebaut werden und für die Größe und beabsichtigte Nutzung des Bootes geeignet sein.
- MoMu0,1,2,3 3.28.1 ein Motor mit einer Mindestgeschwindigkeit in Knoten von  $(1,8 \times \sqrt{\text{LWL in Metern}})$  oder  $(\sqrt{\text{LWL in Feet}})$
- Mu1,2,3 3.28.1 c) bei einer Rumpflänge von weniger als 12 m (39'-4") muss entweder ein Einbaumotor oder ein Außenbordmotor zusammen mit festeingebauter elektrischer Stromversorgung vorhanden sein
- \*\* 3.28.1 Ein Einbaubrennungsmotor muss über eine festeingebaute Abgas-, Kühl- und Treibstoffanlage und Treibstofftanks verfügen und muss angemessen vor schlechtem Wetter geschützt werden
- 3.28.1 Ein Einbauelektromotor muss, falls eingebaut, mit fest eingebauter Stromversorgung und Motorsteuerungssystem versehen sein, und angemessen vor schlechtem Wetter geschützt sein.
- 3.28.2 Generator**
- \*\* 3.28.2 Wird ein optionaler Generator separat vom Antriebsmotor eingebaut, so muss dies gemäß der Herstellerangaben erfolgen
- 3.28.3 Treibstoffanlagen**
- MoMu0,1,2,3 3.28.3 Alle Treibstofftanks müssen starr gebaut sein (können aber auch flexible Innenisolierung fest eingebaut haben) und ein Absperrventil aufweisen
- MoMu0,1,2,3 3.28.3 Beim Start der Wettfahrt muss das Boot eine Mindestmenge an Treibstoff mit sich führen, die ausreichend ist, die Batterie für die Dauer der Regatta aufzuladen, und das Boot für mindestens 5 Stunden über der Mindestgeschwindigkeit anzutreiben.
- 3.28.4 Batteriesystem**
- MoMu0,1,2,3 3.28.4 wenn ein elektrischer Anlasser die einzige Methode zum Starten des Motors darstellt, muss eine speziell für das Starten des Bootes genutzte Batterie vorhanden sein
- MoMu0,1,2,3 3.28.4 Batterien, die nach 2011 eingebaut wurden, müssen versiegelt sein, so dass keine Batterieflüssigkeit auslaufen kann.
- 3.28.4 c) Beim Start der Wettfahrt muss das Boot eine Mindestmenge elektrischer Kapazität mit sich führen, die für den Verbrauch während des Rennens

ausreichend ist, und das Boot für mindestens 5 Stunden über der Mindestgeschwindigkeit antreiben kann.

	<b>3.29</b>	<b>Kommunikationsgeräte, GPS, Radar, AIS</b>
MoMu0,1,2,3	3.29.1	Ein Seefunkgerät mit Notantenne, wenn die reguläre Antenne vom Mast abhängig ist
MoMu0,1,2,3	3.29.2	Wenn das Seefunkgerät ein UKW-Gerät ist:
MoMu0,1,2,3	3.29.2	muss es eine Mindestnennleistung von 25 W haben
	a)	
MoMu0,1,2	3.29.2	muss das Gerät muss mit einer Masttopp-Antenne mit einer Mindestlänge von 38 cm (15") und einer koaxialen Versorgungsleitung mit weniger als 40% Spannungsverlust versehen sein (Loss estimator)
	b)	
MoMu1,2,3	3.29.2 c)	muss DSC-fähig sein, wenn nach 2015 installiert
MoMu1,2,3	3.29.2	DSC-fähige UKW-Seefunkgeräte müssen mit einer zum Boot gehörenden, eindeutigen MMSI programmiert werden, mit einem GPS-Empfänger verbunden sein und in der Lage sein, Notfallmeldungen zu senden und gleichzeitig DSC-Positionsmeldungen von anderen DSC-ausgerüsteten Stationen zu senden und empfangen
	d)	
	3.29.3	ein tragbares Satellitentelefon, wasserdicht oder mit wasserdichten Abdeckungen und internen Akkus.
	b)	
MoMu1,2,3,4	3.29.5	ein tragbares UKW-Seefunkgerät, wasserdicht oder mit wasserdichten Abdeckungen. Wenn nicht in Gebrauch, sind sie in einer Notfalltasche oder Notfallcontainer zu verstauen (siehe OSR 4.21)
**	3.29.6	Einen zweiten Radioempfänger, der das in 3.29.5 genannte tragbare UKW-Gerät sein kann; dazu in der Lage, Wetterberichte zu empfangen
	3.29.13	einen AIS Transponder, der entweder:
	3.29.13	die Masttopp-UKW-Antenne mittels energieverlustarmen AIS-Antennenweiche (Splitter) teilen muss, oder
MoMu0,1,2	3.29.13	eine spezielle AIS-Antenne von nicht weniger als 38 cm (15") Länge besitzt, deren Basis nicht weniger als 3 m (10") über Wasseroberfläche montiert ist und ein Koaxial-Kabel mit nicht mehr als 40 % Verlustrate verwendet
	a)	
	b)	

#### ABSCHNITT 4 - TRAGBARE AUSRÜSTUNG

Ein Boot muss wie folgt ausgestattet sein:

	<b>4.01</b>	<b>Segelbuchstaben &amp; -nummern</b>
**	4.01.1	Identifikation auf den Segeln, müssen die Anforderungen von RRS 77 und RRS Anhang G erfüllen
MoMu0,1,2,3	4.01.2	Eine alternative Art der Anzeige der Identifikation, wie in RRS Anhang G gefordert für das Großsegel, wenn keines der mit einer Nummer versehenen Segel gesetzt ist.
	<b>4.02</b>	<b>Sichtbarkeit für Such- und Rettungsdienste</b>
MoMu0	4.02.1	Ein 4 m <sup>2</sup> (43 ft <sup>2</sup> ) Bereich von gut sichtbarem Pink, Orange oder Gelb auf dem Aufbaudach und/oder auf Deck
Mu0,1,2,3,4	4.02.2	Ein 1 m <sup>2</sup> (11 ft <sup>2</sup> ) Bereich von gut sichtbarem Pink, Orange oder Gelb, sichtbar wenn das Boot gekentert ist
	<b>4.03</b>	<b>Weichholzpflocke</b>
**	4.03	Ein konisch angespitzter Weichholzpflock muss neben jedem Rumpfdurchlass gestaut werden (nach Möglichkeit vor Verlust gesichert)
	<b>4.04</b>	<b>Strecktaue und Verankerungen</b>
MoMu0,1,2,3	4.04.1	Festeingebaute Aufnahmen für Strecktaue und Verankerungen
MoMu0,1,2,3	4.04.2	Strecktaue, die:
	4.04.2	separate Strecktaue für jede Seite des Bootes
	a)	
MoMu0,1,2,3	4.04.2	es einem Crewmitglied ermöglichen, sich mit einem Minimum an Einpickvorgängen leicht zwischen den Arbeitsbereichen auf Deck und dem Cockpit zu bewegen
	b)	
MoMu0,1,2,3	4.04.2 c)	eine Mindestbruchfestigkeit von 2050 kg (4500 lb) besitzen, nicht ummantelt und nicht mit einem Schlauch bedeckt sein dürfen, aus rostfreiem 1 x 19 Stahldraht mit einem Mindestdurchmesser von 5 mm (3/16") bestehen, Gewebe- oder HMPE-Seil
MoMu0,1,2,3	4.04.3	Anschlagpunkte, die

MoMu0,1,2,3	4.04.3	sich an den Arbeitsplätzen wie Steuerstand, Schotwischen und Masten befinden müssen, an denen die Crew-Mitglieder arbeiten
	a)	
MoMu0,1,2,3	4.04.3	es dem Crewmitglied ermöglichen, sich einzupicken, bevor es an Deck tritt und auszupicken, nachdem es unter Deck gegangen ist
	b)	
MoMu0,1,2,3	4.04.3 c)	es zwei Dritteln der Crew erlaubt, gleichzeitig eingeklippt zu sein, ohne von den Strecktauen abhängig zu sein.
Mu0,1,2,3	4.04.3	es der Crew auf einem Trimaran mit einem Ruder auf dem Ausleger erlaubt, den Steuermechanismus zu reparieren, während es am Anschlagspunkt eingeklippt ist.
	d)	
	<b>4.05</b>	<b>Feuerschutzrüstung</b>
**	4.05.1	Eine Feuerlöschdecke neben jedem Kochgerät mit einer offenen Flamme
MoMu1,2,3	4.05.2	2 Feuerlöscher mit je 2 kg Trockenpulver oder vergleichbarem Löschmittel, an verschiedenen Stellen des Bootes
	<b>4.06</b>	<b>Anker</b>
MoMu1,2,3	4.06.2	2 nicht-modifizierte Anker, die die Anforderungen des Herstellers basierend auf der Größe des Bootes erfüllen, mit einer passenden Kombination von Kette und Trosse, für die sofortige Montage geeignet und bereit zur Anwendung innerhalb von 5 Minuten, außer für ein Boot von weniger als 8,5 m (28") Rumpflänge, bei dem 1 Anker vorhanden sein muss, der die gleichen Kriterien erfüllt.
	<b>4.07</b>	<b>Taschenlampe(n) und Suchscheinwerfer</b>
**	4.07.1	Wasserdichte Leuchten mit Ersatzbatterien- und -glühlampen wie folgt:
MoMu0,1,2,3	4.07.1	ein Suchscheinwerfer, geeignet für die Suche nach Personen, die in der Nacht über Borg gegangen sind und für die Vermeidung von Kollisionen
	a)	
MoMu0,1,2,3	4.07.1	zusätzlich zu 4.07.1 a) eine Taschenlampe
	b)	
	<b>4.08</b>	<b>Erste-Hilfe-Handbuch und Verbandskasten</b>
**	4.08	ein Erste-Hilfe-Handbuch und -Ausrüstung. Der Inhalt und die Lagerung der Erste-Hilfe-Ausrüstung muss den voraussichtlichen Bedingungen und der Dauer der Reise, sowie der Anzahl der Crewmitglieder entsprechen
	<b>4.09</b>	<b>Nebelhorn</b>
**	4.09	Ein Nebelhorn muss vorhanden sein
	<b>4.10</b>	<b>Radarreflektor</b>
**	4.10.1	Ein passiver Radarreflektor mit:
**	4.10.1	achtflächigem Kreisreflektor mit einem Mindestdurchmesser 30 cm (12"); oder
	a)	
**	4.10.1	achtflächige Rechteckreflektor mit einer Mindestdiagonalen von 40 cm (16"); oder
	b)	
**	4.10.1 c)	nicht-achtflächige Reflektoren mit einer nachgewiesenen Radarquerschnittsfläche (RCS) von 2 m <sup>2</sup> (22 ft <sup>2</sup> ) von 0-360° Azimuth und ±20° bei Krängung
	<b>4.11</b>	<b>Navigationsausrüstung</b>
**	4.11	Seekarten (nicht nur elektronische), Leuchtfeuerliste und Kartenbesteck
	<b>4.12</b>	<b>Raumplan der Sicherheitsausrüstung</b>
**	4.12	Eine Karte mit der Position der Sicherheitsausrüstung aus wasserfestem Material, muss deutlich sichtbar im Haupt-Wohnbereich der Yacht aufgehängt werden; gekennzeichnet mit den Orten der Hauptbestandteile der Sicherheitsausrüstung
	<b>4.13</b>	<b>Tiefen-, Geschwindigkeits- und Distanzinstrumente</b>
MoMu0,1,2,3	4.13.1	Ein Geschwindigkeits- oder ein Entfernungsmesser (log)
MoMu,1,2,3,	4.13.2	Ein Echolot muss vorhanden sein
4		
	<b>4.14</b>	<b>Reservenummer</b>
	<b>4.15</b>	<b>Notsteuerausrüstung</b>
MoMu0,1,2,3	4.15.1	Eine Notpinne, die am Ruderschaft angebracht werden kann, außer wenn die Hauptmethode des Steuerns durch eine unzerbrechliche Metallpinne geschieht
	4.15.1	
	a)	
MoMu0,1,2,3	4.15.1	es zwei von einander unabhängige Steuersysteme gibt (Pinne, Räder), die keine gemeinsamen Komponenten haben außer dem Ruderschaft.
	b)	
	4.15.2	Nachweisbare funktionierende Steuer methode im Falle eines Ruderschadens

#### **4.16 Werkzeuge und Ersatzteile**

- \*\* 4.16.1 Werkzeuge und Ersatzteile, angemessen für die Dauer und Art der Überfahrt
- \*\* 4.16.2 Eine effiziente Methode zum schnellen Abtrennen von stehendem Gut vom Boot

#### **4.17 Bootsname**

- \*\* 4.17 Der Name des Bootes muss auf verschiedenen, schwimmfähigen Ausrüstungsteilen, wie z. B. Rettungswesten, Kissen, Rettungsbojen, Rettungsschlingen, Notfalltaschen usw. vorhanden sein

#### **4.18 Selbstreflektierendes Material**

- \*\* 4.18 Seetaugliches selbstreflektierendes Material auf Rettungsbojen, Rettungsschlingen, Rettungssinseln und Rettungswesten

#### **4.19 EPIRBs**

- MoMu1,2 4.19.1 Eine durch Wasser und manuell auslösbare 406 MHz EPIRB
- MoMu0,1,2 4.19.2 Eine nach 2015 registrierte 406 MHz EPIRB muss ein internes GPS enthalten
- MoMu0,1,2 4.19.3 Jede EPIRB muss ordnungsgemäß bei der entsprechenden Behörde registriert sein, die durch den 15 stelligen Code der hexadezimalen Identifikationsnummer auf der Bake angegeben ist. (15 Hex ID). Eine Bake kann online bei der Cospas Sarsat IBRD registriert werden, falls das Land keine Registrierungsstelle anbietet und das Land die Genehmigung einer direkten Registrierung im IBRD erteilt

#### **4.20 Rettungssinseln**

##### **4.20.1 Konstruktion der Rettungssinseln**

- MoMu1,2 4.20.1 Eine oder mehr aufblasbare Rettungssinseln mit einem  
a) Gesamtfassungsvermögen zur Aufnahme von mindestens der Anzahl von Personen, die an Bord sind und gemäß des folgenden:  
SOLAS LSA Code 1997 Kapitel IV oder spätere Version; oder
- MoMu1,2 4.20.1 a) i ISO 9650-1:2005, Typ 1, Gruppe A - Sportboot - aufblasbar; oder
- MoMu1,2 4.20.1 a) ii ISAF Rettungssinseln, die vor 2016 hergestellt wurden, bis ein Ersatz am Ende der Betriebsdauer fällig ist; oder
- MoMu1,2 4.20.1 a) iii OCR Rettungssinsel, die vor 2003 hergestellt wurden, bis zum Ersatz am Ende der Betriebsdauer
- MoMu1,2 4.20.1 a) iv

##### **4.20.2 Mindestausrüstung von Rettungssinseln**

- MoMu0,1,2 4.20.2 Eine SOLAS-Rettungssinsel muss mindestens ein SOLAS-A-Pack enthalten.  
a)
- MuMo1 4.20.2 Eine Rettungssinsel gemäß ISO 9650 muss mindestens ein Pack 1 (> 24h Ration) beinhalten.  
b)
- MoMu1,2 4.20.2 Der Mindestinhalt der Ausrüstung für ISO-Rettungssinseln ist unten aufgeführt:  
d) Nicht alle Gegenstände sind notwendigerweise in der Rettungssinsel verstaut. Einige Gegenstände dürfen in einer begleitenden wasserdichten Notfalltasche in jederzeit zugriffsbereiter Position verstaut werden.

Ausrüstung	Pack 1	Pack 2	auf der Rettungssinsel	auf der Rettungssinsel oder in einer Nottasche
tragbares, schwimmfähiges Ösfass	1	1	X	
Schwamm	2	2	X	
Paar schwimmender Paddel mit Griffen (nicht Handschuhe) in der Rettungssinsel neben einem Eingang festgebunden	1	1	X	
Erste-Hilfe-Kasten mit mindestens 2 Tuben Sonnencreme Alle Verbände müssen in der Lage sein, effektiv in nassen Bedingungen eingesetzt zu werden. Der Verbandskasten muss eindeutig gekennzeichnet und wieder versiegelbar sein.	1	0		X
Trillerpfeife	1	1	X	

Wasserdichte Taschenlampe mit 6 h Betriebsdauer und separater Batterie und Glühbirne oder komplementäre Taschenlampe	2	1	X	
Signalspiegel	1	1	X	
Anti-Seekrankheit-Tabletten, pro Person	6	6		X
Speibeutel mit einfachem, effektivem Verschlusssystem, pro Person	1	1		X
Rote Handsignalraketen gemäß SOLAS LSA Code Chapter III, 3.2	6	3	3 min	X
Rote Fallschirmraketen gemäß SOLAS LSA Code Chapter III, 3.1	2	2	1 min	X
Thermische Schutzhilfen nach SOLAS LSA Code Kapitel III, 2.5	2	0		X
Reparaturausrüstung, die es den Überlebenden ermöglicht, Lecks in einem oder allen aufblasbaren Abteilen zu reparieren. Reparatursysteme müssen bei Nässe arbeiten und bei heftiger Bewegung angewendet werden können.	1	1	X	
Luftpumpe oder Faltenbalg, die einfach, robust und vollständig sein müssen, mit allen notwendigen Anschlüssen (lose Teile müssen für am Hauptgerät angebunden sein) bereit für den sofortigen Gebrauch, damit Luft in einige oder alle aufblasbaren Fächer gepumpt werden kann. Die Luftpumpe oder der Faltenbalg müssen für eine einfache Handhabung konstruiert und gebaut werden	1	1	X	
Trinkwasser pro Person, in Behältnissen von jeweils nicht mehr als 500mL	1.5 L	0	X 0.5 L	Xa
Nahrung pro Person	10 000 kJ	0		X

\* Trinkwasser in der Nottasche (falls vorhanden) kann durch eine Entsalzungsvorrichtung ersetzt werden

MoMu1,2	4.20.2	tragbares, schwimmfähiges und leicht per Hand bedienbares Ösfass
	d) i	
MoMu1,2	4.20.2	2 Schwämme
	d)ii	
MoMu1,2	4.20.2	Ein paar schwimmfähige Paddel mit Griffen, auf der Rettungsinsel vertäut neben einem Eingang
	d)iii	
MoMu1,2	4.20.2	Trillerpfeife
	d)iv	
MoMu1	4.20.2	2 wasserdichte Taschenlampen mit 6h Betriebsdauer und
	d)v	
MoMu1	4.20.2	2 wasserdichte Ersatz-Taschenlampen oder 2 Ersatzbatterien - und -glühbirnen
	d)vi	
MoMu1,2	4.20.2	Signalspiegel
	d)vii	
MoMu1,2	4.20.2	6 Anti-Seekrankheitstabletten pro Person *
	d)viii	
MoMu1,2	4.20.2	Speibeutel pro Person, jeder mit einfachem, effektiven Schließmechanismus
	d)ix	
MoMu1	4.20.2	6 Handfackeln gemäß SOLAS LSA Code Kapitel III, 3.2. 3 können in der Notfalltasche (grab bag) verstaut werden.
	d)x	

MoMu1,2	4.20.2 d)xi	2 rote Fallschirm-Signalraketen gemäß mit SOLAS LSA Code, Kapitel III, 3.1. 1 kann in der Notfalltasche verstaut werden.
MoMu1,2	4.20.2 d)xii	Reparaturkit zum Reparieren von Lecks in den meisten Luftkammern, bei Nässe und während starker Bewegung bedienbar
MoMu1,2	4.20.2 d)xiii	Luftpumpe für den Handbetrieb, muss fähig sein, fast alle Abteile aufzupumpen und für den sofortigen Einsatz bereit sein. Lose Teile müssen an der Pumpe befestigt sein
MoMu1	4.20.2 d)xiv	Erste-Hilfe-Kasten mit mindestens 2 Tuben Sonnencreme Alle Verbandsmaterialien müssen in nasser Umgebung effektiv nutzbar sein. Der Verbandskasten muss eindeutig gekennzeichnet und wieder versiegelbar sein.
MoMu1	4.20.2 d)xv	Thermoisolierter Boden gemäß SOLAS LSA Code Kapitel III, 2.5*
MoMu1	4.20.2 d)xvi	pro Person ein 500 ml-Behälter für Trinkwasser
MoMu1	4.20.2 d)xvii	2 zusätzliche 500 ml-Behälter mit Trinkwasser pro Person oder Wasserentsalzer*
MoMu1	4.20.2 d)xviii	10 000 kJ Nahrung pro Person
MoMu1,2		* kann in der Notfalltasche statt auf der Rettungsinsel verstaut werden
	<b>4.20.3</b>	<b>Verpackung und Stauung der Rettungsinseln</b>
MoMu0,1,2	4.20.3 a)	Jede Rettungsinsel muss entweder:
MoMu0,1,2	4.20.3 a) i	in einem Container verstaut werden, der sicher auf dem Arbeitsdeck, dem Cockpit oder einem frei zugänglichem Raum gelagert ist
MoMu0,1,2	4.20.3 a) ii	in einem festen Container oder einer Segeltuchtasche in einem speziellen wetterfestem Spind gestaut werden, in dem nur die Rettungsinsel und Ausrüstung zum Verlassen des Bootes verstaut werden, wenn dieser frei zugänglich ist und sich ins Cockpit oder zum Arbeitsdeck öffnet, oder zum Spiegelheck
MoMu1,2	4.20.3 b)	in einem Boot mit einer Erstwasserung vor 2001 kann die Rettungsinsel in einem Koffer, der nicht schwerer als 40 Kg ist und sicher unter Deck neben dem Niedergang verstaut werden.
MoMu0,1,2	4.20.3 c)	Das Stauen einer Rettungsinsel auf einem Einrumpf- oder Mehrumpfboot mit beweglichem Ballast muss so geschehen, dass die Rettungsinseln auch dann einsetzbar sind, wenn das Boot gekentert ist
MoMu0,1,2	4.20.3 d)	das Ende einer jeden Fangleine der Rettungsinsel sollte dauerhaft an einem stabilen Befestigungspunkt an Bord der Yacht angebracht sein.
MoMu0,1,2	4.20.3 e)	Jede Insel muss innerhalb von 15 Sekunden zur Reling geschafft oder zu Wasser gelassen werden können.
	<b>4.20.4</b>	<b>Reservenummer</b>
<b>MoMu0,1,2</b>	<b>4.20.5</b>	<b>Wartung und Inspektion der Rettungsinseln</b>
MoMu0,1,2	4.20.5 a)	Eine Rettungsinsel muss bei einer vom Hersteller autorisierten Werkstatt in den folgenden maximalen Intervallen gewartet werden:
MoMu0,1,2	4.20.5 a) i	SOLAS Rettungsinseln jährlich
MoMu0,1,2	4.20.5 a) ii	ISO 9650 Rettungsinseln in Containern verpackt alle 3 Jahre
MoMu0,1,2	4.20.5 a) iii	ISO 9650 in Segeltaschen verpackte Rettungsinseln mindestens alle 3 Jahre, außer sie sind im Verleiheinsatz, dann jährlich.
MoMu0,1,2	4.20.5 a) iv	ISAR Rettungsinseln jährlich
MoMu0,1,2	4.20.5 a) v	ORC Rettungsinseln jährlich
MoMu0,1,2	4.20.5 b)	Wartungsnachweise (Original oder Kopie) müssen an Bord vorgehalten sein
	<b>4.21</b>	<b>Nottaschen ("Grab bags")</b>
**	4.21 f)	falls eine Notfalltasche vorhanden ist, muss diese innenliegende Auftriebskörper und mindestens 0,1 m <sup>2</sup> fluoreszierendes Orange auf der Außenhülle aufweisen

und mit dem Namen des Bootes gekennzeichnet und mit einem Sicherungsseil und Clip ausgestattet sein.

**4.22 Identifikation und Rettung von Crewmitgliedern, die über Bord gegangen sind**

- 4.22.1 Seenotfunkbake
- MoMu0,1 4.22.1 Eine persönliche AIS-Crew-über-Bord-Notfunkbake für jedes Crewmitglied
- b)
- MoMu0,1,2 4.22.1d) Soweit möglich, muss jede PLB bei der zuständigen Behörde, die mit dem Ländercode in der hexadezimalen Kennung (15 Hex ID) des Leuchtfeuers verbunden ist, registriert werden. Eine Bake kann online bei der Cospas Sarsat IBRD registriert werden, falls das Land keine Registrierungsstelle anbietet und das Land die Genehmigung einer direkten Registrierung im IBRD erteilt
- 4.22.2 GPS-Position der Crew über Bord
- MoMu1,2 4.22.2 c) GPS mit der Fähigkeit, die Crew-über-Bord-Position innerhalb von 10 Sekunden aufzuzeichnen, und diese Position zu überwachen
- \*\* 4.22.3 Eine Rettungsboje mit selbstzündendem Licht und Treibanker
- MoMu0,1,2 4.22.4 Zusätzlich zu 4.22.3 oben muss eine zweite Rettungsboje wie folgt ausgestattet sein:
- MoMu0,1,2 4.22.4 Trillerpfeife, Treibanker und selbstzündendes Licht und
- a)
- MoMu0,1,2 4.22.4 Ein Stab und eine Flagge. Die Stange muss entweder dauerhaft ausgefahren
- b) sein oder sich voll automatisch ausfahren
- MoMu0,1,2 4.22.5 Mindestens eine Rettungsboje muss vollständig von permanentem Auftrieb abhängig sein (z.B. Schaum)
- \*\* 4.22.6 Jede aufblasbare Rettungsboje und jedes automatisch arbeitende Gerät müssen gemäß der Herstellerangaben regelmäßig getestet und gewartet werden
- \*\* 4.22.7 Eine Wurfleine, mit Mindestdurchmesser von 6 mm (1/4"), 15-25 m (50-75') lang, stets zugänglich vom Cockpit
- MoMu0,1,2,3 4.22.8 Eine Rettungsschlinge, die folgendes beinhaltet:
- MoMu0,1,2,3 4.22.8 schwimmfähige Leine, die nicht kürzer ist als die vierfache Rumpflänge oder
- a) 36 m (120")
- MoMu0,1,2,3 4.22.8 Auftriebsteil (Hufeisen) mit nicht weniger als 90 N (20 #) Auftrieb
- b)
- MoMu0,1,2,3 4.22.9 c) Mindeststärke zum an Bord ziehen eines Crewmitglieds

**4.23 Pyrotechnik und Leuchtsignale**

- \*\* 4.23 Pyrotechnische Signale, gemäß SOLAS LSA Code Kapitel III, Visuelle Signale, müssen vorhanden und nicht älter als das aufgedruckte Mindesthaltbarkeitsdatum sein (falls vorhanden) oder, falls kein aufgedrucktes Mindesthaltbarkeitsdatum vorhanden ist, nicht älter als 4 Jahre
- |               |                                     |                                 |
|---------------|-------------------------------------|---------------------------------|
| Rennkategorie | Rote Hand-Signalraketen LSA III 3.2 | Orange Rauchraketen LSA III 3.3 |
| MoMu0,1,2,3   | 4                                   | 2                               |
| MoMu4         |                                     | 2                               |

4.24 Reservenummer

**4.25 Cockpit-Messer**

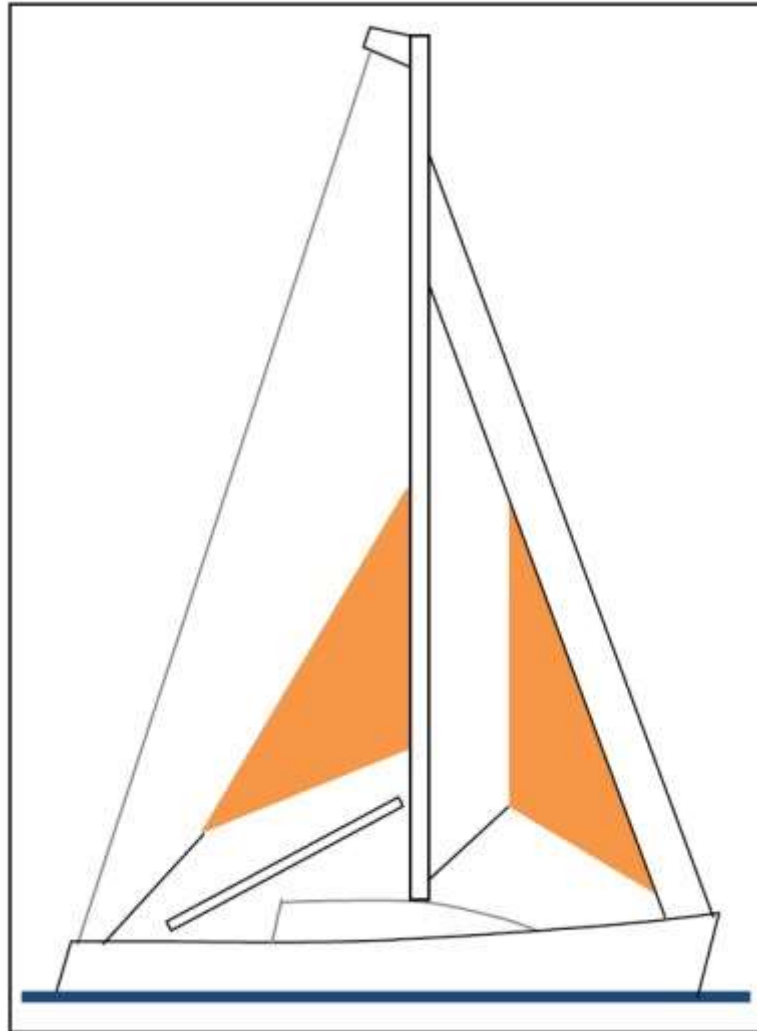
- \*\* 4.25 Ein solides, scharfes Messer, mit Scheide und sicher befestigt, muss zum sofortigen Gebrauch von Deck oder Cockpit vorhanden sein

**4.26 Sturm- & Schwerwetter Segel (Sturmsegel= Sturm-Trysegel, Trysegel, Sturm-Fock)**

**4.26.1 Design**

Abbildung 3





MoMu1,2

- \*\* 4.26.1 Das Material des Segelkörpers eines Sturm-Segels, das nach 2013 gekauft wurde, muss eine gut sichtbare Farbe haben (z.B. Neonpink, -orange oder -gelb)
- \*\* 4.26.1 a) Es dürfen keine aromatischen Polyamide, Kohlenstoffe oder ähnliche Fasern in einem Trysegel oder Sturmfock benutzt werden aber HMPE und ähnliche Materialien sind erlaubt
- \*\* 4.26.1 c) Schotholepunkte an Deck für jedes Sturm- und Schwerwettersegel
- \*\* 4.26.1 d) Vom Großbaum unabhängige Schotholposition für das Trysegel.

\*\*

#### 4.26.2 Segelflächen

- \*\* 4.26.2 Die maximale Größe von Sturm- und Schwerwetter-Segeln muss geringer sein als die darunter liegenden Bereiche oder wie vom Bootsbauer oder Segelmacher angegeben.

**MoMu0,1,2,3 Eine Schwerwetter Fock (oder ein Schwerwetter Segel in einem Boot ohne Vorstag) mit:**

4.26.2 mit einer Segelfläche von  $13,5\%$  Höhe des Vorsegeldreiecks<sup>2</sup>

a) i

4.26.2 sofort einsatzbar bedeutet: unabhängig von einer Lieknut (Profilvorstag) zum Verbinden mit dem Vorstag

a) ii

**4.26.2 Ein Sturm-Fock mit:**

**b)**

4.26.2

einer Fläche von  $5\%$  Höhe des Vorsegeldreiecks<sup>2</sup>

b) i

\*\* 4.26.2

Maximale Vorlieklänge von  $65\%$  des Vorsegeldreiecks

b) ii

\*\* 4.26.2

Möglichkeit der permanenten Befestigung, unabhängig von einer Lieknut, zum Verbinden mit dem Stag

b) iii

MoMu4

- MoMu0,1,2 4.26.2 c) für Segel nach 2011 gefertigt: Sturm- und Schwerwetterfock-Flächen werden wie folgt berechnet:  $(0,255 \times \text{Vorliekslänge} \times (\text{luff.perp.} + 2 \times \text{Halbe Breite}))$
- MoMu0,1,2 4.26.2 d)** **Ein Sturm-Try-Segel mit:**
- MoMu0,1,2 4.26.2 d) i) einer Segelfläche nicht größer als  $17,5 \% (P) \times (E)$
- MoMu0,1,2 4.26.2 d) ii) für Segel nach 2011 gefertigt: das Try-Segel wird wie folgt berechnet  $(0,5 \text{ Achterliekslänge} \times \text{kürzeste Distanz von Hals und Achterliek})$
- MoMu0,1,2 4.26.2 d) iii) kein Kopfbrett
- MoMu0,1,2 4.26.2 d) iv) keine Latten
- MoMu0,1,2 4.26.2 d) v) Segelnummer- und -Buchstaben auf beiden Seiten, so groß wie praktikabel
- MoMu0,1,2 4.26.2 d) vi) Im Fall eines Rollgroßsegels, das im Mast gerefft wird, muss es möglich sein, das Try-Segel zu setzen, wenn sich das Großsegel im aufgerollten Zustand befindet.

- MoMu0,1,2 4.26.3** **Segelbestand**
- MoMu0,1,2 4.26.3 a) i) entweder ein Try-Segel wie in OSR 4.26.2 d) definiert, oder ein Großsegel-Reff, welches das Vorliek um mindestens 50% reduziert. (oder ein rotierender Flügelmast)

4.28 Reservennummer

#### **4.29 Decktasche**

#### **4.30 Notfall Pumpen**

### **ABSCHNITT 5 - PERSÖNLICHE AUSTRÜSTUNG**

- \*\* Jedes Crewmitglied muss folgendes haben:
- 5.01 Rettungsweste**
- \*\* 5.01.1 Eine Rettungsweste muss:
- \*\* 5.01.1 a) i) falls vor dem Jahr 2012 produziert, mit den Normen ISO 12402 - 3 (Level 150) oder gleichbedeutend konform sein, einschließlich EN 396 oder UL 1180, und muss, falls aufblasbar, ein Druckgasystem haben
- \*\* 5.01.1 a) i) muss Schritt-/Oberschenkelgurte haben (System zur Vermeidung von Hochrutschen, RUPS)
- MoMu0,1,2 5.01.1 a) i) müssen über integrales Sicherheitsgurtzeug gemäß OSR 5.02 verfügen
- \*\* 5.01.1 a) ii) müssen, wenn nach 2011 hergestellt, den Anforderungen der ISO 12402-3 (Level 150) entsprechen und sind mit einer Pfeife, einer Rettungsschlinge, reflektierendem Material, automatischen/manuellen Gaskompressor-Aufblas-System ausgestattet
- \*\* 5.01.1 a) ii) Schritt-/Oberschenkelgurte (RUPS-System)
- MoMu0,1,2 5.01.1 a) ii) müssen einen eingebauten Sicherheitsgurt gemäß OSR 5.02 aufweisen
- MoMu0,1,2,3 5.01.1 b) müssen ein Notfallpositionslicht gemäß ISO 12402-8 oder SOLAS LSA Code 2.2.3 haben
- \*\* 5.01.1 c) müssen deutlich mit dem Bootsnamen oder dem Namen des Trägers gekennzeichnet sein.
- MoMu0,1,2,3 5.01.1 d) müssen eine Spritzschutzhaube gemäß ISO 12402-8 haben
- 5.01.1 f) falls aufblasbar muss sie auf Luftverlust geprüft sein
- MoMu0,1,2,3 5.01.2 für aufblasbare Rettungswesten muss ein Boot mindestens einen Ersatz-Gaszylinder und Ersatz-Auslöser für jede an Bord befindliche Rettungsweste mitführen.
- MoMu0,1,2 5.01.3 Ein Boot muss mindestens eine Ersatzrettungsweste wie in OSR 5.01.1 gefordert mitführen
- \*\* 5.01.4 die verantwortliche Person muss die Rettungswesten mindestens einmal im Jahr persönlich kontrollieren

#### **5.02 Sicherheitsgurt und Sicherheitsleinen**

MoMu0,1,2,3	5.02.1	Ein Sicherheitsgurt gemäß ISO 12401 oder gleichwertig, soll:
MoMu0,1,2,3	5.02.2	Eine Sicherheitsleine soll:
MoMu0,1,2,3	5.02.2	den Anforderungen der ISO 12401 (oder gleichwertig) entsprechen,
	a)	
MoMu0,1,2,3	5.02.2	nicht länger als 2 m (6'-6") sein, inklusive der Länge der Haken,
	b)	
MoMu0,1,2,3	5.02.2 c)	einen Selbstschließenden Haken haben,
MoMu0,1,2,3	5.02.2	eine Überlastanzeige eingenäht haben
	d)	
MoMu0,1,2,3	5.02.2	nach 2000 hergestellt sein muss
	e)	
MoMu0,1,2,3	5.02.3	jedes Crewmitglied muss entweder:
MoMu0	a)	eine Sicherheitsleine, die nicht länger als 1 m (3'-3") inkl. Haken ist, mitführen, oder
MoMu0,1,2,3	b)	auf halber Länge einer 2m-Sicherheitsleine einen selbstschließenden Haken führen,
	5.02.5	Eine Sicherheitsleine, die überlastet wurde, muss ausgetauscht werden
	<b>5.07</b>	<b>Überlebensausrüstung</b>
	<b>5.08</b>	<b>Tauchausrüstung</b>
		<b>SECTION 6 - TRAINING / AUSBILDUNG</b>
MoMu3	6.01.2	Mindestens 30%, aber nicht weniger als zwei Mitglieder einer Crew, einschließlich der verantwortlichen Person, müssen innerhalb von fünf Jahren vor der Wettfahrt an einem Training mit OSR 6.02-Inhalten teilgenommen haben
	6.01.4	Soweit in der Ausschreibung nicht anders bestimmt, wird ein gültiges Zertifikat, das bei einem World Sailing / ISAF Approved Offshore Personal Survival Training Kurs erlangt wurde, von der Wettfahrtleitung / Organisation als Nachweis für die Einhaltung der OSR 6.01 angenommen werden. Siehe Anhang G - Musterlehrplan für Sea Survival Kurs
	<b>6.02</b>	<b>Trainings Themen</b>
	6.02.1	Hilfestellung für andere Boote
	6.02.2	Persönliche Sicherheitsausrüstung, Theorie und Praxis
	6.02.3	Pflege und Instandhaltung von Sicherheitsausrüstung
	6.02.4	Feuerabwehr und Feuerlöschen, Theorie und Praxis
	6.02.5	Mann-über-Bord Identifikation und Bergung
	6.02.6	Unterkühlung, Kälteschock und Ertrinken
	6.02.7	Crew Gesundheit
	6.02.8	Seewetter
	6.02.9	Schwerwetter
	6.02.10	Sturm Segel
	6.02.11	Schadenskontrolle
	6.02.12	Such und Rettungs-Organisation
MoMu0,1,2	6.02.13	Pyrotechnische Signalmittel und andere, Theorie und Praxis
	6.02.14	Notfall Kommunikation , Theorie und Praxis
	6.02.15	Rettungsinsel und Verlassen des Schiffes, Theorie und Praxis
	6.03	Reservenummer
	<b>6.04</b>	<b>Routinetraining an Bord</b>
	6.04	Min. einmal / Jahr soll die Crew :
	6.04 a)	MOB-Bergung üben
	6.04 b)	Verlassen des Schiffes üben
	<b>6.05</b>	<b>Medizinisches Training</b>
MoMu1	6.05.2	Mindestens zwei Besatzungsmitglieder haben einen gültigen Erste-Hilfe-Nachweis, der innerhalb der letzten fünf Jahre abgeschlossen wurde und Folgendes erfüllt:
MoMu0,1,2	6.05.2	Ein Zertifikat der auf der World Sailing-Website
	a)	<a href="https://www.sailing.org/classesandequipment/offshore/osr_recognized_first_aid_qualifications.php">https://www.sailing.org/classesandequipment/offshore/osr_recognized_first_aid_qualifications.php</a> aufgeführten von der MNA anerkannten Kurse
MoMu0,1,2	6.05.2	STCW 95 "First Aid Training" nach A-VI/1-3 - "elementary first aid" oder ein höheres STCW-Level
	b)	

- 6.06 Tauchtraining**  
**ANHÄNGE DER "SPECIAL REGULATIONS"**  
**Anhang A - Beweglicher und variabler Ballast**  
**Anhang B - für Küstennahe Regatten**  
**Anhang C - für Küstennahe Dinghy-Regatten**  
**Anhang D - Leitfaden für ISO und andere Normen**  
**Anhang E - World Sailing Code für die Organisation von Ozean-Regatten**  
**Anhang F- Standardinspektionskarten**  
**Anhang G - Musterlehrplan**  
**Anhang H - Musterlehrplan für Erste Hilfe**  
**Anhang J - Unterkühlung**  
**Anhang K - Schlepp - und Seeanker**  
**Anhang L - Muster Kiel und Ruder Inspektion**

Do 11 Mrz 21 11:55:21