

Antrag für einen ORC CLUB-Messbrief



Bitte senden Sie uns die ausgefüllten Seiten 1-5 per E-Mail unterschrieben zurück an technik@dsv.org!

Wichtig: Die Ausstellung eines Messbriefes kann nur erfolgen, wenn der Antrag VOLLSTÄNDIG ausgefüllt ist. Insbesondere Rigg und Segelaten werden vollumfänglich benötigt!

Bitte kreuzen Sie den gewünschten ORC CLUB Messbriefftyp an!

Messbriefart	Bitte ankreuzen	Preise (Neu/ Erneuerung/ (Last minute))
Standard		100€/ 90€ (200€/ 180€)
Double Handed		100€/ 90€ (200€/ 180€)
Non Spinnaker		50€/ 50€ (80€/ 80€)
Sportboat/ One Design		50€/ 50€ (80€/ 80€)

1. BOOTS- UND EIGNERDATEN

Nummer des Internationalen Bootsscheins (IBS) (wenn vorhanden)

Segelnummer (wenn vorhanden): GER.....

Schiffsname:

Name (Eigner):

Vorname:

Anschrift:

Telefonnummer tagsüber: Mobil:

E-Mail Adresse (Pflichtangabe):

2. LETZTER ORC MESSBRIEF (Jahr/ Land)

Letzter Messbrief (wenn vorhanden): von (Jahr) in (Land)

Änderungen am Schiff im Vergleich zum alten Messbrief:

.....
.....
.....

Bitte ergänzen Sie ggf. auch den **Segel- und Riggplan** (s. S.4) mit den aktuellen Messdaten!

3. GEWÜNSCHTES CREWGEGICHT

Max. Crewgewicht:.....

Antrag für einen ORC CLUB-Messbrief



4. ANGABEN ZUM BOOT (Nur bei NEUANTRÄGEN und ÄNDERUNGEN):

Hersteller:Typ:

Konstrukteur: Baujahr:.....

Baunummer/Rumpfnnummer (HIN): MMSI:.....

Rumpflänge (Lh):m Maximale Breite (BMAX):m Tiefgang:m

Absenkung des Schwertes (bei Kielschwertyachten):m

Verdrängung (Gewicht) (gewogen nur mit Polstern und Bordbatterie):kg (s. Punkt 4a)

Kielgewicht (wenn abweichend vom Serienbau):kg

Baumaterial Rumpf: Holz / Aluminium/ Stahl / GFK-massiv / GFK-Sandwich / Kevlar-Sandwich / Kohlefaser / Wabe

Kielmaterial: Eisen / Blei / Oberteil Eisen-Unterteil Blei / Sonstiges.....

Kielform: Elliptisch / Trapez / L-Kiel / T-Kiel / Langkiel

Material Ruderschaft: Alu / Stahl / GFK / Kohlefaser

Einrichtung: keine / spartanisch / normaler Tourenschiff Standard / über der Norm liegend

Seereling: keine / 1 zugig / 2 zugig / Trapeze (Anzahl:)

Seerelingstützen: Edelstahl / Aluminium / Titan / GFK / CFK

Nutzen Sie **Non Manual Power** (z.B. E-Winschen, E-Hydraulik, etc) für: stehendes Gut / laufendes Gut / NEIN

Nutzen Sie einen **Whisker Pole** um ein Vorsegel nach Lee auszubauen: NEIN / JA (Länge:m)

Nutzen Sie ein **Rollgroßsegel**: NEIN / im MAST/ im BAUM

Nutzen Sie eine **hydraulische Masthebepumpe (mastjack)**: NEIN / JA

Wasserballast / Innenballastkg / Canting Keel / Foils / DSS / KEINE

4 a) Wie wurde die oben angegebene Verdrängung (Gewicht) ermittelt:

.....
.....

4 b) Was befand sich alles bei der Gewichtsermittlung an Bord:

Diesel, Wasser, Küchenutensilien, Essen, Großsegel, Vorsegel, Raumwindsegel, Fender, Beiboot, Rettungsinsel, Anker, Ankerkette/-leine, Außenborder.

.....
.....
.....

5. ABWEICHUNGEN VOM SERIENBAU

Falls die Yacht in unterschiedlichen Varianten gebaut wird/wurde (z.B. unterschiedliche Kiele, Ruder, Ausbauten oder Riggs), geben Sie uns bitte möglichst genau an, um welche Variante es sich bei Ihrer Yacht handelt. Legen Sie uns einen Prospekt oder sonstige Unterlagen, z.B. Änderungszeichnungen, Fotos, Messbriefe, bei.

.....

.....

.....

.....

.....

.....

.....

5a) Gegenüber dem Wertstandard wurde nachträglich eingebaut / ausgebaut:

- 1..... Gewichtkg Längsschiff-Position m Abstand v Steven
- 2.....Gewichtkg Längsschiff-Position m
- 3..... Gewichtkg Längsschiff-Positionm

6. MOTOR

6a) Angaben zum Motor:

Motortyp: **Leistung:** PS/kW

Antriebstyp: Saildrive / freiliegende Welle / im Brunnen / einziehbar

Propeller: Fest / Falt /Verstell 2- / 3- / 4-Flügel , **Prop. Durchmesser**m

Marke & Typ.....

6b) Haben Sie einen Hydrogenerator als POD Antrieb unter dem Rumpf verbaut? Ja / Nein

Marke & Typ.....

6. EINWILLIGUNG IN DIE DATENNUTZUNG UND KOSTENPFLICHTIGE BESTELLUNG

Sind Sie mit den folgenden Nutzungszwecken einverstanden, kreuzen Sie diese bitte an.

JA, ich möchte Informationen über das Thema „Seesegeln“ betreffende Neuigkeiten vom DSV per E-Mail und per Post (Eigneranschriften etc.) erhalten.

Bitte
ankreuzen!

Erklärung gemäß Datenschutz

Die von Ihnen angegebenen personenbezogenen Daten, insbesondere Name, Anschrift, Telefonnummer und E-Mailadresse, werden durch den Deutschen Segler-Verband e. V., Gründgensstraße 18, 22309 Hamburg allein zum Zwecke der Durchführung des entstehenden Vertragsverhältnisses mit dem ORC erhoben. Eine Weitergabe der Daten findet nur insofern statt, als dass dies für die Rechnungsstellung durch den Deutschen Segler-Verband, Gründgensstraße 18, 22309 Hamburg und die Ausstellung des ORC Messbriefes durch das ORC Offshore Racing Congress, Sweden House, 5 Upper Montagu Street, LONDON NW3 1HL, UK notwendig ist.

Für jede darüberhinausgehende Nutzung der personenbezogenen Daten und die Erhebung zusätzlicher Informationen bedarf es regelmäßig der Einwilligung des Nutzers. Eine solche Einwilligung fragen wir bei Bedarf gesondert ab.

Sie haben das Recht jederzeit gegenüber dem Deutschen Segler-Verband e. V. Auskunftserteilung zu den zu Ihrer Person gespeicherten Daten zu ersuchen. Darüber hinaus können Sie die Berichtigung, Löschung und Sperrung einzelner personenbezogener Daten verlangen.

Sie können jederzeit ohne Angabe von Gründen von Ihrem Widerspruchsrecht Gebrauch machen und die erteilte Einwilligungserklärung mit Wirkung für die Zukunft abändern oder gänzlich widerrufen. Sie können den Widerruf entweder postalisch, per E-Mail oder per Fax an den Vertragspartner übermitteln. (datenschutz@dsv.org). Es entstehen Ihnen dabei keine anderen Kosten als die Portokosten bzw. die Übermittlungskosten nach den bestehenden Basistarifen.

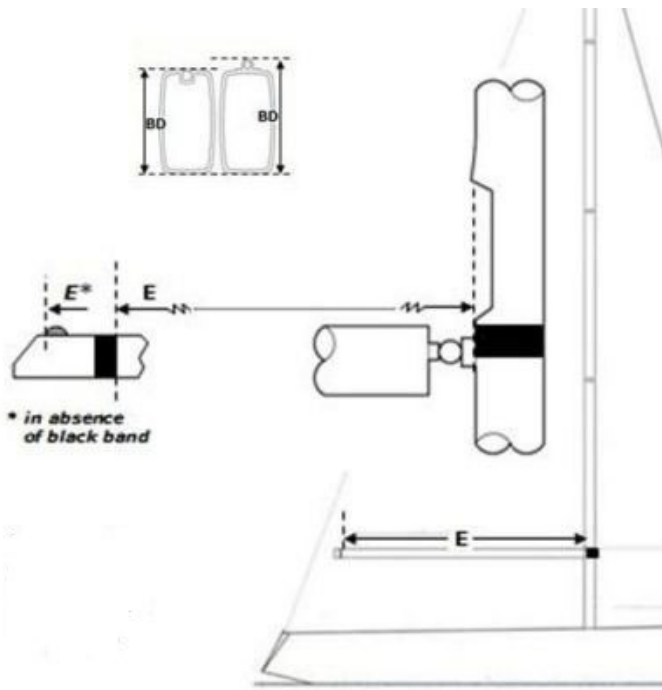
Ich stimme den oben angekreuzten Datenverwendungen zu und bestelle kostenpflichtig den oben angekreuzten ORC Messbrief

Ich versichere, dass alle Angaben auf dem ORC-Club Antrag inkl. Vermessungsblatt Rigg & Segel nach bestem Wissen und Gewissen gemacht wurden und beantrage hiermit einen ORC Messbrief für die laufende Saison.

[Ort, Datum]

[Unterschrift, Antragssteller]

Anhang 1: Zeichnungen zur Riggvermessung



* in absence of black band

